

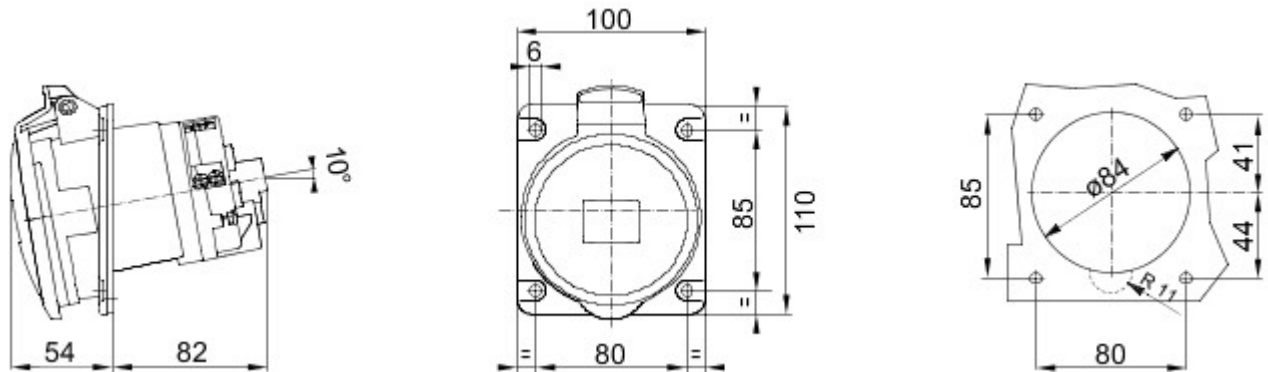


IEC 309 HP: seria wtyczek i gniazd elektrycznych spełniająca wymagania bezpieczeństwa określone w międzynarodowych normach IEC 60309-1 oraz IEC 60309-2, które na poziomie europejskim funkcjonują jako normy EN 60309-1 i EN 60309-2. Seria poszerza asortyment firmy Gewiss o wtyczki proste 16 - 125 A, z?czka proste oraz gniazda elektryczne 10° do montażu podtynkowego o stopniu ochrony IP44/IP54 oraz IP66/IP67/IP68/IP69, aby zapewnić kompletną ochronę dla wszystkich zastosowań. Odpowiednia grubość materiału izolacyjnego oraz zastosowanie technopolimeru gwarantują podwyższony stopień wytrzymałości mechanicznej i odporności na działanie środków chemicznych. Wszystkie tuleje i wtyki gniazd elektrycznych IEC 309 HP oraz wtyczki pokryte warstwą niklu, aby zapewnić maksymalną ochronę przed korozją, utlenianiem i tlenianiem. Wszystkie zewnętrzne elementy metalowe wtyczek IEC 309 HP oraz gniazd elektrycznych wykonano ze stali nierdzewnej (gwintowane wkładki metalowe do złączenia korpusu za pomocą uchwyty dla wersji 63-125 A wykonane z mosiądzu).

|                           |                                                                                |                                  |                                                        |
|---------------------------|--------------------------------------------------------------------------------|----------------------------------|--------------------------------------------------------|
| Kolor                     | Warianty                                                                       | Prąd znamionowy (A)              | 63                                                     |
| Ochrona IP                | IP44/IP54                                                                      | Liczba biegunów                  | 2P+E                                                   |
| Odporność na wstrząsy     | IK09                                                                           | Odniesienia godz.                | 4                                                      |
| Końnic otworu (w mm)      | 110x100                                                                        | Typ                              | Gniazdo elektryczne kątowe 10° do montażu podtynkowego |
| Prąd wyjściowy            | 100 - 130 V                                                                    | Impulsy                          | 50/60 Hz                                               |
| Dokręcanie zacisków       | Kable elastyczne 6 - 16 mm <sup>2</sup> – kable sztywne 6 - 25 mm <sup>2</sup> | Temperatura pracy                | -25 +55 °C                                             |
| Rodzaj okablowania        | Zacisk izolowany                                                               | Rodzaj materiału                 | Bezhalogenowe zgodnie z normą EN 50267-2-2             |
| Electrocod                | 2210                                                                           | Próba rozładowanym drutem        | 850 °C (elementy aktywne) – 650 °C (elementy biernie)  |
| Całkowita liczba operacji | > 2000                                                                         | Zdolność wyładowania przy 1,1 Un | 79 A                                                   |
| Rezystancja izolacji      | > 10 MΩ                                                                        | Twardość kulkowa                 | 125 °C (elementy aktywne) – 80 °C (elementy biernie)   |



### DIMENSIONAL



### TECHNICAL SYMBOLOGY

**IP**

IP44/IP54

**IK**

IK09



-25 +55 °C



Zacisk izolowany

**HF**

HALOGEN FREE

Bezhalogenowe zgodnie z normą EN 50267-2-2

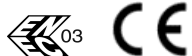
**GWT**

850 °C (elementy aktywne) – 650 °C (elementy biernie)



125 °C (elementy aktywne) – 80 °C (elementy biernie)

### STANDARDS/APPROVALS



GEWISS S.p.A. Via A. Volta, 1  
24069 Cenate Sotto - Bergamo - Italy  
tel. +39 035 94 61 11 fax +39 035 94 69 09

www.gewiss.com  
sat@gewiss.com  
Last update 26/04/2024

Data, measures, designs and pictures are shown only as informative purposes, and could be changed without previous notice