

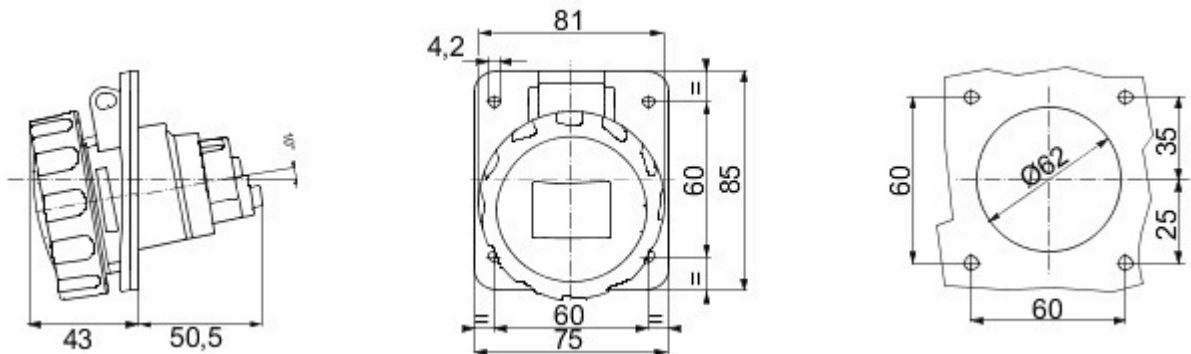


IEC 309 HP: seria wtyczek i gniazd elektrycznych spełniających wymagania bezpieczeństwa określone w międzynarodowych normach IEC 60309-1 oraz IEC 60309-2, które na poziomie europejskim funkcjonują jako normy EN 60309-1 i EN 60309-2.. Seria poszerza asortyment firmy Gewiss o wtyczki proste 16 -125 A, złącza proste oraz gniazda elektryczne 10° do montażu podtylnkowego o stopniu ochrony IP44/IP54 oraz IP66/IP67/IP68/IP69, aby zapewnić kompletną ochronę dla wszystkich zastosowań. Odpowiednia grubość materiału izolacyjnego oraz zastosowanie technopolimeru gwarantują podwyższony stopień wytrzymałości mechanicznej i odporności na działanie środków chemicznych. Wszystkie tuleje i wtyki gniazd elektrycznych IEC 309 HP oraz wtyczki pokryte warstwą niklu, aby zapewnić maksymalną ochroną przed korozją, utlenianiem i ścieraniem.. Wszystkie zewnętrzne elementy metalowe wtyczek IEC 309 HP oraz gniazd elektrycznych wykonano ze stali nierdzewnej (gwintowane wkładki metalowe do łączenia korpusu za pomocą uchwyty dla wersji 63-125 A wykonane z mosiądzu).

| | | | |
|---------------------------------|--|---------------------------|---|
| Kolor | Zielony | Prąd znamionowy (A) | 16 |
| Ochrona IP | IP66/IP67 | Liczba biegunów | 3P+E |
| Odporność na wstrząsy | IK09 | Odniesienia godz. | 2 |
| Kołnierz otworu (w mm) | 85x75 | Typ | Gniazdo elektryczne kątowe 10° do montażu podtylnkowego |
| Prąd wyjściowe | >50 V | Impulsy | >300 - 500 Hz |
| Dokręcanie zacisków | Kable elastyczne 1 - 2,5 mm ² – kable sztywne 1,5 - 4 mm ² | Temperatura pracy | -25 +55 °C |
| Rodzaj okablowania | Ze śrubą | Rodzaj materiału | Bezhalogenowe zgodnie z normą EN 50267-2-2 |
| Electrocod | 2211 | Próba rozżarzoną drutem | 850 °C (elementy aktywne) – 650 °C (elementy biernie) |
| Całkowita liczba operacji | > 5000 | Dopuszczalne przeciążenie | 22 A |
| Zdolność wyłączania przy 1,1 Un | 20 A | Rezystancja izolacji | > 10 MΩ |
| Twardość kulkowa | 125 °C (elementy aktywne) – 80 °C (elementy biernie) | | |



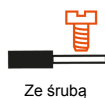
DIMENSIONAL



TECHNICAL SYMBOLOGY

IP
IP66/IP67

IK
IK09



Ze śrubą



Bezhalogenowe
zgodnie z normą EN
50267-2-2

GWT

850 °C (elementy
aktywne) – 650 °C
(elementy biernie)



125 °C (elementy
aktywne) – 80 °C
(elementy biernie)

STANDARDS/APPROVALS

