

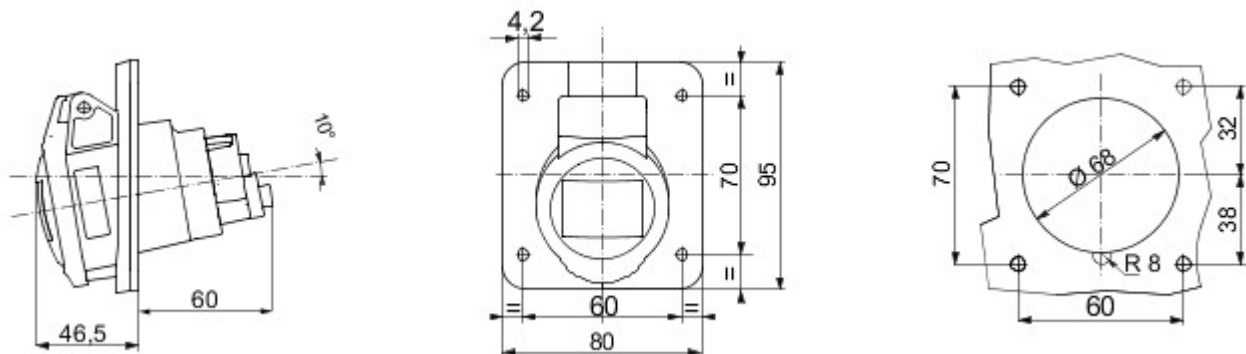


IEC 309 HP: seria wtyczek i gniazd elektrycznych spełniająca wymagania bezpieczeństwa określone w międzynarodowych normach IEC 60309-1 oraz IEC 60309-2, które na poziomie europejskim funkcjonują jako normy EN 60309-1 i EN 60309-2. Seria poszerza asortyment firmy Gewiss o wtyczki proste 16 -125 A, z??czka proste oraz gniazda elektryczne 10° do montażu podtynkowego o stopniu ochrony IP44/IP54 oraz IP66/IP67/IP68/IP69, aby zapewnić kompletną ochronę dla wszystkich zastosowań. Odpowiednia grubość materiału izolacyjnego oraz zastosowanie technopolimeru gwarantują podwyższony stopień wytrzymałości mechanicznej i odporności na działanie środków chemicznych. Wszystkie tuleje i wtyki gniazd elektrycznych IEC 309 HP oraz wtyczki pokryte warstwą niklu, aby zapewnić maksymalną ochronę przed korozją, utlenianiem i ?cieraniem. Wszystkie zewnętrzne elementy metalowe wtyczek IEC 309 HP oraz gniazd elektrycznych wykonano ze stali nierdzewnej (gwintowane wkładki metalowe do ?czenia korpusu za pomocą uchwytów dla wersji 63-125 A wykonane z mosiądzu).

| | | | |
|----------------------------------|---|----------------------------|--|
| Kolor | Zielony | Prąd znamionowy (A) | 32 |
| Ochrona IP | IP44/IP54 | Liczba biegunów | 2P+E |
| Odporność na wstrząsy | IK09 | Odniesienia godz. | 10 |
| Końnic otworu (w mm) | 95x80 | Typ | Gniazdo elektryczne kątowe 10° do montażu podtynkowego |
| Prąd wyjściowy | >50 V | Impulsy | 100 - 300 Hz |
| Dokręcanie zacisków | Kable elastyczne 2,5 - 6 mm ² – kable sztywne 2,5 - 10 mm ² | Temperatura pracy | -25 +55 °C |
| Rodzaj okablowania | Ze ?rub? | Rodzaj materiału | Bezhalogenowe zgodnie z normą EN 50267-2-2 |
| Electrocod | 2211 | Próba rozładowaniem drutem | 850 °C (elementy aktywne) – 650 °C (elementy biernie) |
| Całkowita liczba operacji | > 2000 | Dopuszczalne przecięcenie | 42 A |
| Zdolność wyładowania przy 1,1 Un | 40 A | Rezystancja izolacji | > 10 M? |
| Twardość kulkowa | 125 °C (elementy aktywne) – 80 °C (elementy biernie) | | |



DIMENSIONAL



TECHNICAL SYMBOLOGY

IP

IP44/IP54

IK

IK09



HF

HALOGEN FREE
Bezhalogenowe zgodnie z normą EN 50267-2-2

GWT

850 °C (elementy aktywne) – 650 °C (elementy biernie)



STANDARDS/APPROVALS

