

Product Data Sheet

GW62754H

Seria IEC 309 HP

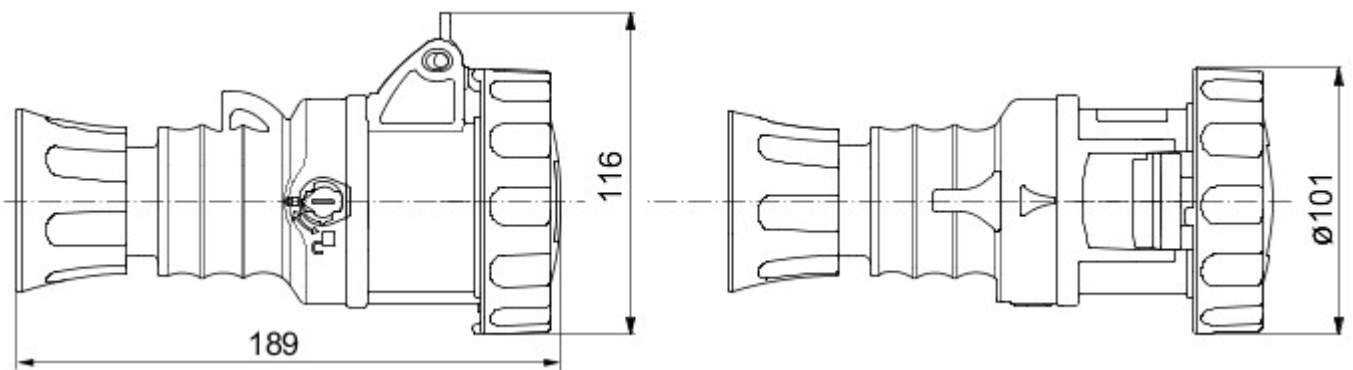


IEC 309 HP: seria wtyczek i gniazd elektrycznych spełniająca wymagania bezpieczeństwa określone w międzynarodowych normach IEC 60309-1 oraz IEC 60309-2, które na poziomie europejskim funkcjonują jako normy EN 60309-1 i EN 60309-2. Seria poszerza asortyment firmy Gewiss o wtyczki proste 16 -125 A, z??cza proste oraz gniazda elektryczne 10° do montażu podtynkowego o stopniu ochrony IP44/IP54 oraz IP66/IP67/IP68/IP69, aby zapewnić kompletną ochronę dla wszystkich zastosowań. Odpowiednia grubo?? materiału izolacyjnego oraz zastosowanie technopolimeru gwarantują podwyższony stopień wytrzymałości mechanicznej i odporności na działanie środków chemicznych. Wszystkie tuleje i wtyki gniazd elektrycznych IEC 309 HP oraz wtyczki pokryto warstwą niklu, aby zapewnić maksymalną ochronę przed korozją, utlenianiem i ?cieraniem. Wszystkie zewnętrzne elementy metalowe wtyczek IEC 309 HP oraz gniazd elektrycznych wykonano ze stali nierdzewnej (gwintowane wkładki metalowe do ?czenia korpusu za pomoc? uchwytów dla wersji 63-125 A wykonane z mosiądzu).

Kolor	Czarny	Prąd znamionowy (A)	32
Ochrona IP	IP66/IP67/IP68/IP69	Liczba biegunów	3P+N+E
Odporno?? na wstrząsy	IK09	Odniesienia godz.	5
Typ	Prostka	Prąd wyjściowe	600 - 690 V
Impulsy	50/60 Hz	Dokręcanie zacisków	Kable elastyczne 2,5 - 6 mm ² – kable sztywne 2,5 - 10 mm ²
Dokręcanie zacisków kablowych	9.2-19.9 mm	Temperatura pracy	-25 +55 °C
Rodzaj okablowania	Ze ?rub?	Rodzaj materiału	Bezhalogenowe zgodnie z norm? EN 50267-2-2
Electrocod	2211	Próba rozłaznym drutem	850 °C (elementy aktywne) – 650 °C (elementy biernie)
Całkowita liczba operacji	> 2000	Dopuszczalne przecięenie	42 A
Zdolno?? wy??czania przy 1,1 Un	40 A	Rezystancja izolacji	> 10 M?
Twardo?? kulkowa	125 °C (elementy aktywne) – 80 °C (elementy biernie)		



DIMENSIONAL



TECHNICAL SYMBOLOGY

IP

IP66/IP67/IP68/IP69

IK

IK09



-25 +55 °C



Ze ?rub?

HF

HALOGEN FREE
Bezhalogenowe
zgodnie z norm? EN
50267-2-2

GWT

850 °C (elementy
aktywne) – 650 °C
(elementy biernie)



125 °C (elementy
aktywne) – 80 °C
(elementy biernie)

STANDARDS/APPROVALS

**UK
CA**



CE

GEWISS S.p.A. Via A. Volta, 1
24069 Cenate Sotto - Bergamo - Italy
tel. +39 035 94 61 11 fax +39 035 94 69 09

www.gewiss.com
sat@gewiss.com
Last update 24/04/2024

Data, measures, designs and pictures are shown
only as informative purposes,
and could be changed without previous notice