

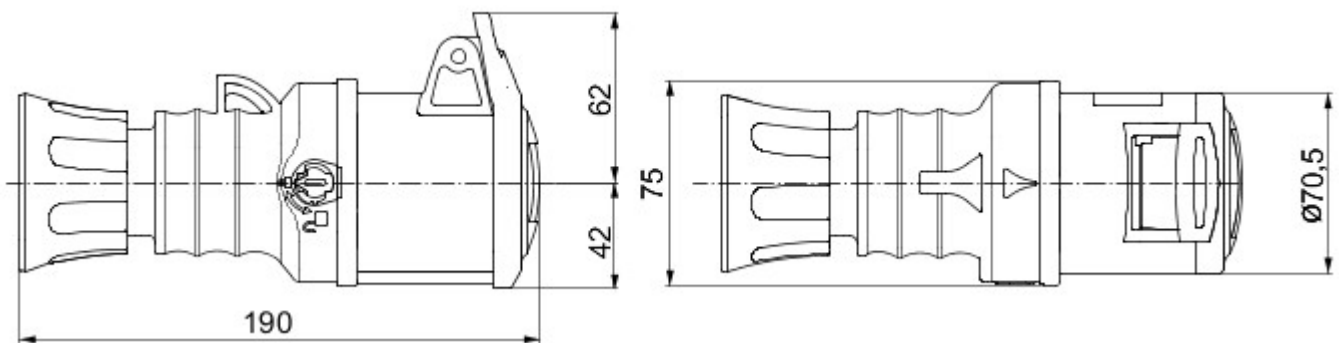


IEC 309 HP: seria wtyczek i gniazd elektrycznych spełniająca wymagania bezpieczeństwa określone w międzynarodowych normach IEC 60309-1 oraz IEC 60309-2, które na poziomie europejskim funkcjonują jako normy EN 60309-1 i EN 60309-2. Seria poszerza asortyment firmy Gewiss o wtyczki proste 16 -125 A, z?czka proste oraz gniazda elektryczne 10° do monta?u podtynkowego o stopniu ochrony IP44/IP54 oraz IP66/IP67/IP68/IP69, aby zapewni? kompletn? ochron? dla wszystkich zastosowa?. Odpowiednia grubo?? materia?u izolacyjnego oraz zastosowanie technopolimeru gwarantuj? podwy?szony stopie? wytrzyma?o?ci mechanicznej i odporno?ci na dzia?anie ?rodków chemicznych. Wszystkie tuleje i wtyki gniazd elektrycznych IEC 309 HP oraz wtyczki pokryto warstw? niklu, aby zapewni? maksymaln? ochron? przed korozj?, utlenianiem i ?cieraniem.. Wszystkie zewn?trzne elementy metalowe wtyczek IEC 309 HP oraz gniazd elektrycznych wykonano ze stali nierdzewnej (gwintowane wk?adki metalowe do ??czenia korpusu za pomoc? uchwytów dla wersji 63-125 A wykonane z mosi?dzu).

Kolor	Zielony	Pr?d znamionowy (A)	32
Ochrona IP	IP44/IP54	Liczba biegunów	3P+N+E
Odporno?? na wstrz?sy	IK09	Odniesienia godz.	2
Typ	Prostka	Pr?d wyj?ciowe	>50 V
Impulsy	>300 - 500 Hz	Dokr?canie zacisków	Kable elastyczne 2,5 - 6 mm <sup>2</sup> – kable sztywne 2,5 - 10 mm <sup>2</sup>
Dokr?canie zacisków kablowych	9.2-19.9 mm	Temperatura pracy	-25 +55 °C
Rodzaj okablowania	Ze ?rub?	Rodzaj materia?u	Bezhalogenowe zgodnie z norm? EN 50267-2-2
Electrocod	2211	Próba roz?arzonym drutem	850 °C (elementy aktywne) – 650 °C (elementy biernie)
Ca?kowita liczba operacji	> 2000	Dopuszczalne przeci??enie	42 A
Zdolno?? wy??czania przy 1,1 Un	40 A	Rezystancja izolacji	> 10 M?
Twardo?? kulkowa	125 °C (elementy aktywne) – 80 °C (elementy biernie)		



### DIMENSIONAL



### TECHNICAL SYMBOLOGY

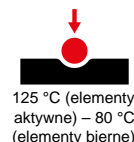
**IP**  
IP44/IP54

**IK**  
IK09



**HF**  
HALOGEN FREE  
Bezhalogenowe zgodnie z norm? EN 50267-2-2

**GWT**  
850 °C (elementy aktywne) – 650 °C (elementy biernie)



### STANDARDS/APPROVALS



GEWISS S.p.A. Via A. Volta, 1  
24069 Cenate Sotto - Bergamo - Italy  
tel. +39 035 94 61 11 fax +39 035 94 69 09

www.gewiss.com  
sat@gewiss.com  
Last update 25/04/2024

Data, measures, designs and pictures are shown only as informative purposes, and could be changed without previous notice