

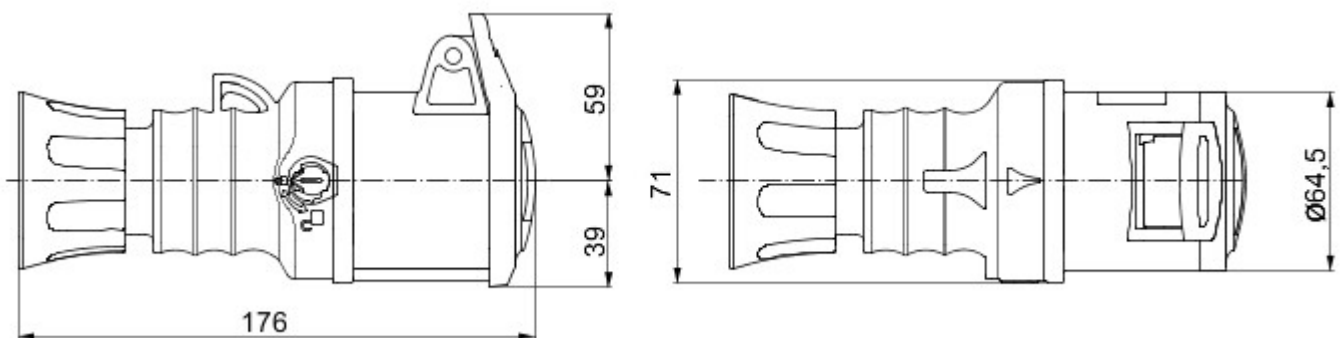


IEC 309 HP: seria wtyczek i gniazd elektrycznych spełniających wymagania bezpieczeństwa określone w międzynarodowych normach IEC 60309-1 oraz IEC 60309-2, które na poziomie europejskim funkcjonują jako normy EN 60309-1 i EN 60309-2.. Seria poszerza asortyment firmy Gewiss o wtyczki proste 16 -125 A, złącza proste oraz gniazda elektryczne 10° do montażu podtynkowego o stopniu ochrony IP44/IP54 oraz IP66/IP67/IP68/IP69, aby zapewnić kompletną ochronę dla wszystkich zastosowań. Odpowiednia grubość materiału izolacyjnego oraz zastosowanie technopolimeru gwarantują podwyższony stopień wytrzymałości mechanicznej i odporności na działanie środków chemicznych. Wszystkie tuleje i wtyki gniazd elektrycznych IEC 309 HP oraz wtyczki pokryto warstwą niklu, aby zapewnić maksymalną ochroną przed korozją, utlenianiem i ścieraniem.. Wszystkie zewnętrzne elementy metalowe wtyczek IEC 309 HP oraz gniazd elektrycznych wykonano ze stali nierdzewnej (gwintowane wkładki metalowe do łączenia korpusu za pomocą uchwyty dla wersji 63-125 A wykonane z mosiądzu).

Kolor	Czarny	Prąd znamionowy (A)	32
Ochrona IP	IP44/IP54	Liczba biegunów	2P+E
Odporność na wstrząsy	IK09	Odniesienia godz.	7
Typ	Prostka	Prąd wyjściowe	480 - 500 V
Impulsy	50/60 Hz	Dokręcanie zacisków	Kable elastyczne 2,5 - 6 mm <sup>2</sup> – kable sztywne 2,5 - 10 mm <sup>2</sup>
Dokręcanie zacisków kablowych	9.2-19.9 mm	Temperatura pracy	-25 +55 °C
Rodzaj okablowania	Ze śrubą	Rodzaj materiału	Bezhalogenowe zgodnie z normą EN 50267-2-2
Electrocod	2211	Próba rozżarzonym drutem	850 °C (elementy aktywne) – 650 °C (elementy bierno)
Całkowita liczba operacji	> 2000	Dopuszczalne przeciążenie	42 A
Zdolność wyłączenia przy 1,1 Un	40 A	Rezystancja izolacji	> 10 MΩ
Twardość kulkowa	125 °C (elementy aktywne) – 80 °C (elementy bierno)		



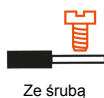
### DIMENSIONAL



### TECHNICAL SYMBOLOGY

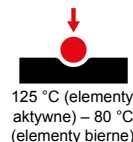
**IP**  
IP44/IP54

**IK**  
IK09



**HF**  
HALOGEN FREE  
Bezhalogenowe  
zgodnie z normą EN  
50267-2-2

**GWT**  
850 °C (elementy  
aktywne) – 650 °C  
(elementy bierno)



### STANDARDS/APPROVALS

