

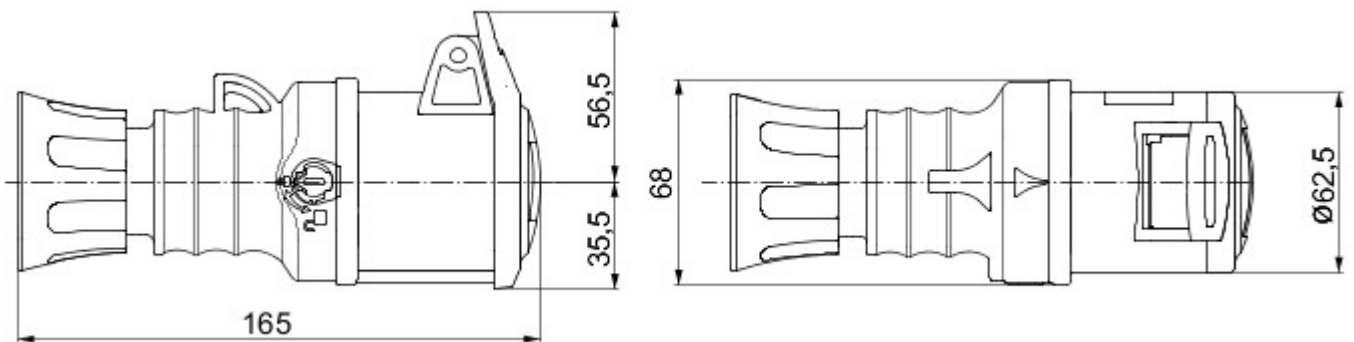


IEC 309 HP: seria wtyczek i gniazd elektrycznych spełniająca wymagania bezpieczeństwa określone w międzynarodowych normach IEC 60309-1 oraz IEC 60309-2, które na poziomie europejskim funkcjonują jako normy EN 60309-1 i EN 60309-2. Seria poszerza asortyment firmy Gewiss o wtyczki proste 16 -125 A, z??czka proste oraz gniazda elektryczne 10° do montażu podtynkowego o stopniu ochrony IP44/IP54 oraz IP66/IP67/IP68/IP69, aby zapewnić kompletną ochronę dla wszystkich zastosowań. Odpowiednia grubość materiału izolacyjnego oraz zastosowanie technopolimeru gwarantują podwyższony stopień wytrzymałości mechanicznej i odporności na działanie środków chemicznych. Wszystkie tuleje i wtyki gniazd elektrycznych IEC 309 HP oraz wtyczki pokryte warstwą niklu, aby zapewnić maksymalną ochronę przed korozją, utlenianiem i tlenianiem. Wszystkie zewnętrzne elementy metalowe wtyczek IEC 309 HP oraz gniazd elektrycznych wykonano ze stali nierdzewnej (gwintowane wkładki metalowe do wyczenia korpusu za pomocą uchwytów dla wersji 63-125 A wykonane z mosiądzu).

Kolor	Czerwony	Prąd znamionowy (A)	16
Ochrona IP	IP44/IP54	Liczba biegunów	3P+N+E
Odporność na wstrząsy	IK09	Odniesienia godz.	3
Typ	Prostka	Prąd wyjściowy	380 - 440 V
Impulsy	50/60 Hz	Dokręcanie zacisków	Kable elastyczne 1 - 2,5 mm <sup>2</sup> – kable sztywne 1,5 - 4 mm <sup>2</sup>
Dokręcanie zacisków kablowych	9.2-19.9 mm	Temperatura pracy	-25 +55 °C
Rodzaj okablowania	Zetrub?	Rodzaj materiału	Bezhalogenowe zgodnie z normą EN 50267-2-2
Electrocod	2211	Próba rozwarzonym drutem	850 °C (elementy aktywne) – 650 °C (elementy bierno)
Całkowita liczba operacji	> 5000	Dopuszczalne przeciężenie	22 A
Zdolność wyciążania przy 1,1 Un	20 A	Rezystancja izolacji	> 10 M?
Twardość kulkowa	125 °C (elementy aktywne) – 80 °C (elementy bierno)		



### DIMENSIONAL



### TECHNICAL SYMBOLOGY

**IP**  
IP44/IP54

**IK**  
IK09



**HF**  
HALOGEN FREE  
Bezhalogenowe  
zgodnie z normą EN  
50267-2-2

**GWT**  
850 °C (elementy  
aktywne) – 650 °C  
(elementy bierno)

**↓**  
125 °C (elementy  
aktywne) – 80 °C  
(elementy bierno)

### STANDARDS/APPROVALS



GEWISS S.p.A. Via A. Volta, 1  
24069 Cenate Sotto - Bergamo - Italy  
tel. +39 035 94 61 11 fax +39 035 94 69 09

www.gewiss.com  
sat@gewiss.com  
Last update 25/04/2024

Data, measures, designs and pictures are shown  
only as informative purposes,  
and could be changed without previous notice