

Product Data Sheet

GW62530

Seria IEC 309 HP

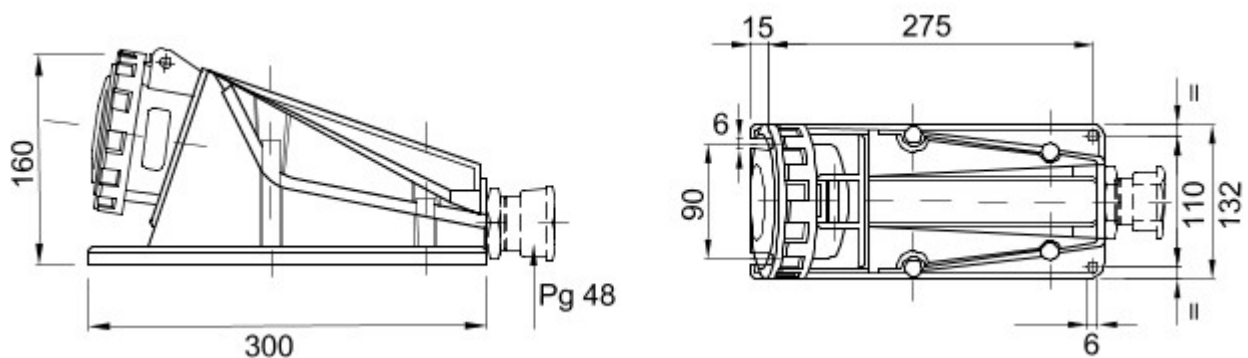


Seria wtyczek stałych i swobodnych oraz gniazd elektrycznych do zastosowań przemysłowych spełniająca wymogi w zakresie wymiarów i parametrów eksploatacyjnych, które zostały ujednolicone na poziomie międzynarodowym (IEC 60309) i przyjęte w normach europejskich (EN 60309) oraz włoskich (CEI 23-12). Gniazda elektryczne oraz wtyczki na prąd znamionowy 63 i 125 A wyposażone są w dodatkowy styk sterujący (CP), umożliwiający utworzenie blokady elektrycznej. Gamę produktów uzupełniają wtyczki stałe kątowe 90° oraz gniazda elektryczne stałe kątowe 10° i 90°. Tuleje i wtyki wykonano z solidnego pręta z mosiądzu, typu Pt. CuZn40Pb2 (Cu 58%, Zn 40%, Pb 2%); zaciski z mechanizmem zapobiegającym rozkręcaniu i śruby zabezpieczone przed obluźwaniem oraz wbudowany zacisk kablowy z dławikiem kablowym pokrytym warstwą przeciwścieralną.

| | | | |
|---------------------------|------------|---------------------------------|--|
| Kolor | Żółty | Prąd znamionowy (A) | 125 |
| Ochrona IP | IP67 | Liczba biegunów | 3P+E |
| Odporność na wstrząsy | IK08 | Odniesienia godz. | 4 |
| Prąd wyjściowe | 100-130 V | Typ | Gniazdo elektryczne kątowe 90° do montażu natynkowego |
| Impulsy | 50/60 Hz | Dokręcanie zacisków | Kable elastyczne 16 - 50 mm ² – kable sztywne 25 - 70 mm ² |
| Temperatura pracy | -25 +55 °C | Rodzaj okablowania | Ze śrubą |
| Electrocod | 2211 | Próba rozżarzonym drutem | 850 °C (elementy aktywne) – 650 °C (elementy bierno) |
| Całkowita liczba operacji | > 500 | Zdolność wyłączania przy 1,1 Un | 156 A |
| Rezystancja izolacji | > 10 MΩ | Twardość kulkowa | 125 °C (elementy aktywne) – 80 °C (elementy bierno) |



DIMENSIONAL



TECHNICAL SYMBOLOGY

IP

IP67

IK

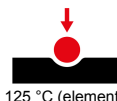
IK08



Ze śrubą

GWT

850 °C (elementy aktywne) – 650 °C (elementy bierno)



125 °C (elementy aktywne) – 80 °C (elementy bierno)

STANDARDS/APPROVALS



GEWISS S.p.A. Via A. Volta, 1
24069 Cenate Sotto - Bergamo - Italy
tel. +39 035 94 61 11 fax +39 035 94 69 09

www.gewiss.com
sat@gewiss.com
Last update 23/04/2024

Data, measures, designs and pictures are shown only as informative purposes, and could be changed without previous notice