

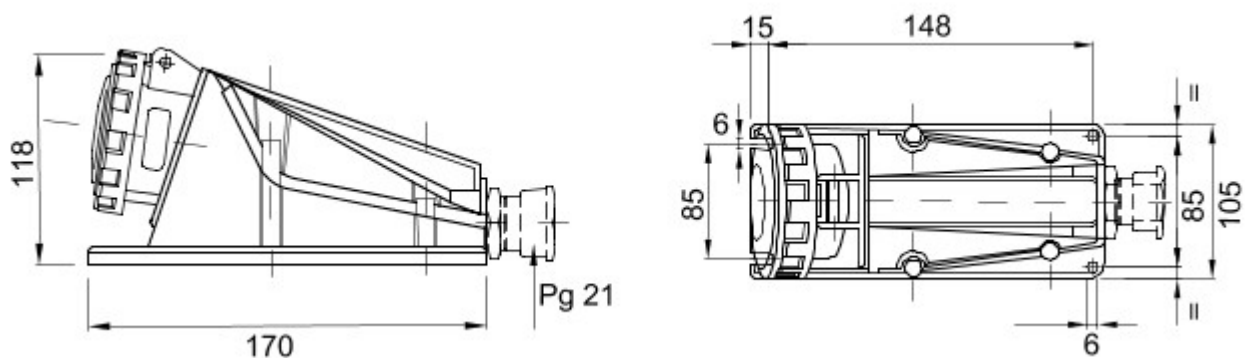


Seria wtyczek stałych i swobodnych oraz gniazd elektrycznych do zastosowań przemysłowych spełniająca wymogi w zakresie wymiarów i parametrów eksploatacyjnych, które zostały ujednolicone na poziomie międzynarodowym (IEC 60309) i przyjęte w normach europejskich (EN 60309) oraz włoskich (CEI 23-12). Gniazda elektryczne oraz wtyczki na prąd znamionowy 63 i 125 A wyposażone są w dodatkowy styk sterujący (CP), umożliwiającą utworzenie blokady elektrycznej. Gamę produktów uzupełniają wtyczki stałe kątowe 90° oraz gniazda elektryczne stałe kątowe 10° i 90°. Tuleje i wtyki wykonano z solidnego pręta z mosiądzu, typu Pt. CuZn40Pb2 (Cu 58%, Zn 40%, Pb 2%); zaciski z mechanizmem zapobiegającym rozkręcaniu i śruby zabezpieczone przed obluźwaniem oraz wbudowany zacisk kablowy z dławikiem kablowym pokrytym warstwą przeciwścieralną.

Kolor	Czerwony	Prąd znamionowy (A)	32
Ochrona IP	IP67	Liczba biegunów	3P+N+E
Odporność na wstrząsy	IK08	Odniesienia godz.	6
Prąd wyjściowy	380-415 V	Typ	Gniazdo elektryczne kątowe 90° do montażu natynkowego
Impulsy	50/60 Hz	Dokręcanie zacisków	Kable elastyczne 2,5 - 6 mm <sup>2</sup> – kable sztywne 2,5 - 10 mm <sup>2</sup>
Temperatura pracy	-25 +55 °C	Rodzaj okablowania	Ze śrubą
Electrocod	2211	Próba rozżarzonym drutem	850 °C (elementy aktywne) – 650 °C (elementy bierno)
Całkowita liczba operacji	> 2000	Dopuszczalne przeciążenie	42 A
Zdolność wyłączenia przy 1,1 Un	40 A	Rezystancja izolacji	> 10 MΩ
Twardość kulkowa	125 °C (elementy aktywne) – 80 °C (elementy bierno)		



### DIMENSIONAL



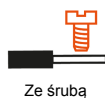
### TECHNICAL SYMBOLOGY

**IP**

IP67

**IK**

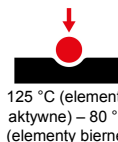
IK08



Ze śrubą

**GWT**

850 °C (elementy aktywne) – 650 °C (elementy bierno)



125 °C (elementy aktywne) – 80 °C (elementy bierno)

### STANDARDS/APPROVALS

