

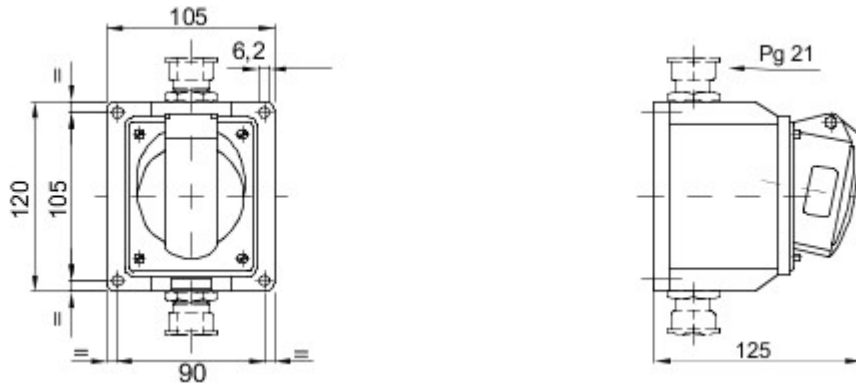


Seria wtyczek stałych i swobodnych oraz gniazd elektrycznych do zastosowań przemysłowych spełniająca wymogi w zakresie wymiarów i parametrów eksploatacyjnych, które zostały ujednolicone na poziomie międzynarodowym (IEC 60309) i przyjęte w normach europejskich (EN 60309) oraz włoskich (CEI 23-12). Gniazda elektryczne oraz wtyczki na prąd znamionowy 63 i 125 A wyposażone są w dodatkowy styk sterujący (CP), umożliwiający utworzenie blokady elektrycznej. Gamę produktów uzupełniają wtyczki stałe kątowe 90° oraz gniazda elektryczne stałe kątowe 10° i 90°. Tuleje i wtyki wykonane z solidnego pręta z mosiądzu, typu Pt. CuZn40Pb2 (Cu 58%, Zn 40%, Pb 2%); zaciski z mechanizmem zapobiegającym rozkręcaniu i truby zabezpieczone przed obłuzowaniem oraz wbudowany zacisk kablowy z dławikiem kablowym pokrytym warstwą przeciwcorną.

| | | | |
|----------------------------------|---|---------------------------|---|
| Kolor | Warianty | Prąd znamionowy (A) | 32 |
| Ochrona IP | IP44 | Liczba biegunów | 2P+E |
| Odporność na wstrząsy | IK08 | Odniesienia godz. | 4 |
| Prąd wyjściowy | 100-130 V | Typ | Gniazdo elektryczne kątowe 10° do montażu natynkowego |
| Impulsy | 50/60 Hz | Dokręcanie zacisków | Kable elastyczne 2,5 - 6 mm ² – kable sztywne 2,5 - 10 mm ² |
| Temperatura pracy | -25 +55 °C | Rodzaj okablowania | Ze trefa |
| Electrocod | 2210 | Próba rozładowanym drutem | 850 °C (elementy aktywne) – 650 °C (elementy bierno) |
| Całkowita liczba operacji | > 2000 | Dopuszczalne przeciążenie | 42 A |
| Zdolność wyładowania przy 1,1 Un | 40 A | Rezystancja izolacji | > 10 MΩ |
| Twardość kulkowa | 125 °C (elementy aktywne) – 80 °C (elementy bierno) | | |



DIMENSIONAL



TECHNICAL SYMBOLOGY

IP

IP44

IK

IK08



-25 +55 °C



Ze trefa

GWT

850 °C (elementy aktywne) – 650 °C (elementy bierno)



125 °C (elementy aktywne) – 80 °C (elementy bierno)

STANDARDS/APPROVALS



GEWISS S.p.A. Via A. Volta, 1
24069 Cenate Sotto - Bergamo - Italy
tel. +39 035 94 61 11 fax +39 035 94 69 09

www.gewiss.com
sat@gewiss.com
Last update 24/04/2024

Data, measures, designs and pictures are shown only as informative purposes, and could be changed without previous notice