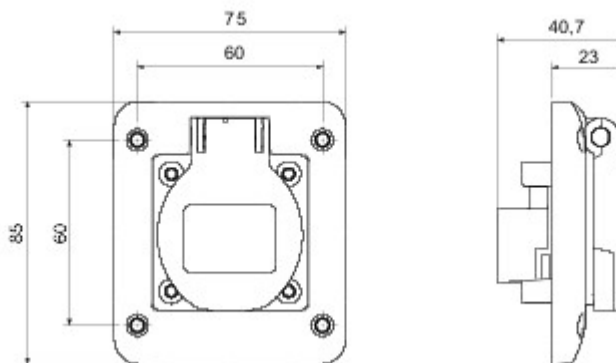


Ko?nierz otworu (w mm)	85x75	Typ	Gniazdo elektryczne do monta?u podtynkowego z os?on?
Twardo?? kulkowa	125 °C (elementy aktywne) – 80 °C (elementy bierne)	Ochrona IP	IP54
Liczba biegunów	2P+E	Impulsy	50/60 Hz
Dokr?canie zacisków	Kable elastyczne 1 -2,5 mm <sup>2</sup> – kable sztywne 1,5 - 2,5 mm <sup>2</sup>	Temperatura pracy	-25 +55 °C
Rodzaj okablowania	Ze ?rub?	Electrocod	2211
Próba roz?arzonym drutem	850 °C (elementy aktywne) – 650 °C (elementy bierne)	Kolor	Niebieski
Pr?d znamionowy (A)	16	Pr?d wyj?ciowe	200-250 V
Norma	Niemiecki		



### DIMENSIONAL



### TECHNICAL SYMBOLOGY

125 °C (elementy aktywne) – 80 °C (elementy bierne)

**IP**  
IP54

-25 +55 °C

Ze ?rub?

**GWT**  
850 °C (elementy aktywne) – 650 °C (elementy bierne)

### STANDARDS/APPROVALS

