

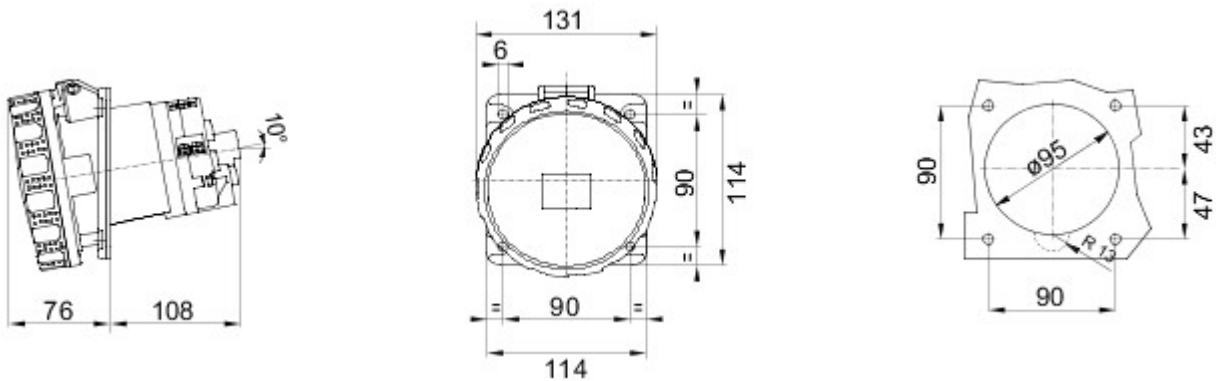


IEC 309 HP: seria wtyczek i gniazd elektrycznych spełniających wymagania bezpieczeństwa określone w międzynarodowych normach IEC 60309-1 oraz IEC 60309-2, które na poziomie europejskim funkcjonują jako normy EN 60309-1 i EN 60309-2.. Seria poszerza asortyment firmy Gewiss o wtyczki proste 16 -125 A, złącza proste oraz gniazda elektryczne 10° do montażu podtynkowego o stopniu ochrony IP44/IP54 oraz IP66/IP67/IP68/IP69, aby zapewnić kompletną ochronę dla wszystkich zastosowań. Odpowiednia grubość materiału izolacyjnego oraz zastosowanie technopolimeru gwarantują podwyższony stopień wytrzymałości mechanicznej i odporności na działanie środków chemicznych. Wszystkie tuleje i wtyki gniazd elektrycznych IEC 309 HP oraz wtyczki pokryto warstwą niklu, aby zapewnić maksymalną ochroną przed korozją, utlenianiem i ścieraniem.. Wszystkie zewnętrzne elementy metalowe wtyczek IEC 309 HP oraz gniazd elektrycznych wykonano ze stali nierdzewnej (gwintowane wkładki metalowe do łączenia korpusu za pomocą uchwyty dla wersji 63-125 A wykonane z mosiądzu).

Kolor	Czerwony	Prąd znamionowy (A)	125
Ochrona IP	IP66/IP67	Charakterystyka	Styk sterujący
Liczba biegunów	3P+N+E	Odporność na wstrząsy	IK09
Odniesienia godz.	6	Kołnierz otworu (w mm)	114x114
Typ	Gniazdo elektryczne kątowe 10° do montażu podtynkowego	Prąd wyjściowe	346 - 415 V
Impulsy	50/60 Hz	Dokręcanie zacisków	Kable elastyczne 16 - 50 mm ² – kable sztywne 25 - 70 mm ²
Temperatura pracy	-25 +55 °C	Rodzaj okablowania	Zacisk izolowany
Rodzaj materiału	Bezhalogenowe zgodnie z normą EN 50267-2-2	Electrocod	2211
Próba rozżarzoną drutem	850 °C (elementy aktywne) – 650 °C (elementy biernie)	Całkowita liczba operacji	> 500
Zdolność wyłączenia przy 1,1 Un	156 A	Rezystancja izolacji	> 10 MΩ
Twardość kulkowa	125 °C (elementy aktywne) – 80 °C (elementy biernie)		



DIMENSIONAL



TECHNICAL SYMBOLOGY

IP

IP66/IP67

IK

IK09

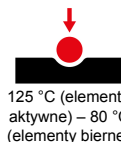


HF
HALOGEN FREE

Bezhalogenowe zgodnie z normą EN 50267-2-2

GWT

850 °C (elementy aktywne) – 650 °C (elementy biernie)



STANDARDS/APPROVALS

