

# Product Data Sheet

## GW62038FH

Seria IEC 309 HP

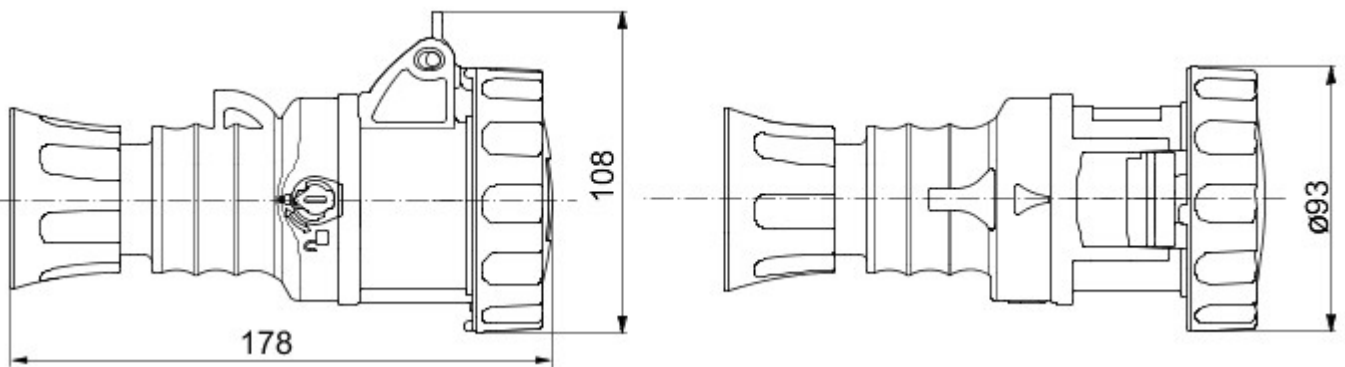


IEC 309 HP: seria wtyczek i gniazd elektrycznych spełniających wymagania bezpieczeństwa określone w międzynarodowych normach IEC 60309-1 oraz IEC 60309-2, które na poziomie europejskim funkcjonują jako normy EN 60309-1 i EN 60309-2. Seria poszerza asortyment firmy Gewiss o wtyczki proste 16 -125 A, złącza proste oraz gniazda elektryczne 10° do montażu podtylnkowego o stopniu ochrony IP44/IP54 oraz IP66/IP67/IP68/IP69, aby zapewnić kompletną ochronę dla wszystkich zastosowań. Odpowiednia grubość materiału izolacyjnego oraz zastosowanie technopolimeru gwarantują podwyższony stopień wytrzymałości mechanicznej i odporności na działanie środków chemicznych. Wszystkie tuleje i wtyki gniazd elektrycznych IEC 309 HP oraz wtyczki pokryte warstwą niklu, aby zapewnić maksymalną ochroną przed korozją, utlenianiem i ścieraniem. Wszystkie zewnętrzne elementy metalowe wtyczek IEC 309 HP oraz gniazd elektrycznych wykonano ze stali nierdzewnej (gwintowane wkładki metalowe do łączenia korpusu za pomocą uchwyty dla wersji 63-125 A wykonane z mosiądzu).

Kolor	Niebieski	Prąd znamionowy (A)	32
Ochrona IP	IP66/IP67/IP68/IP69	Liczba biegunów	3P+E
Odporność na wstrząsy	IK09	Odniesienia godz.	9
Prąd wyjściowe	200-250 V	Typ	Prostka
Impulsy	50/60 Hz	Dokręcanie zacisków	Kable elastyczne 2,5 - 6 mm <sup>2</sup> – kable sztywne 2,5 - 10 mm <sup>2</sup>
Dokręcanie zacisków kablowych	9,2-19,9 mm	Temperatura pracy	-25 +55 °C
Rodzaj okablowania	Szybki montaż, ze sprężyną	Rodzaj materiału	Bezhalogenowe zgodnie z normą EN 50267-2-2
Electrocod	2211	Próba rozżarzonym drutem	850 °C (elementy aktywne) – 650 °C (elementy biernie)
Całkowita liczba operacji	> 2000	Dopuszczalne przeciążenie	42 A
Zdolność wyłączenia przy 1,1 Un	40 A	Rezystancja izolacji	> 10 MΩ
Twardość kulkowa	125 °C (elementy aktywne) – 80 °C (elementy biernie)		



### DIMENSIONAL



### TECHNICAL SYMBOLOGY

**IP**

IP66/IP67/IP68/IP69

**IK**

IK09

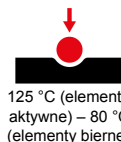


**HF**  
HALOGEN FREE

Bezhalogenowe zgodnie z normą EN 50267-2-2

**GWT**

850 °C (elementy aktywne) – 650 °C (elementy biernie)



### STANDARDS/APPROVALS

**UK  
CA**



GEWISS S.p.A. Via A. Volta, 1  
24069 Cenate Sotto - Bergamo - Italy  
tel. +39 035 94 61 11 fax +39 035 94 69 09

www.gewiss.com  
sat@gewiss.com  
Last update 23/04/2024

Data, measures, designs and pictures are shown only as informative purposes, and could be changed without previous notice