

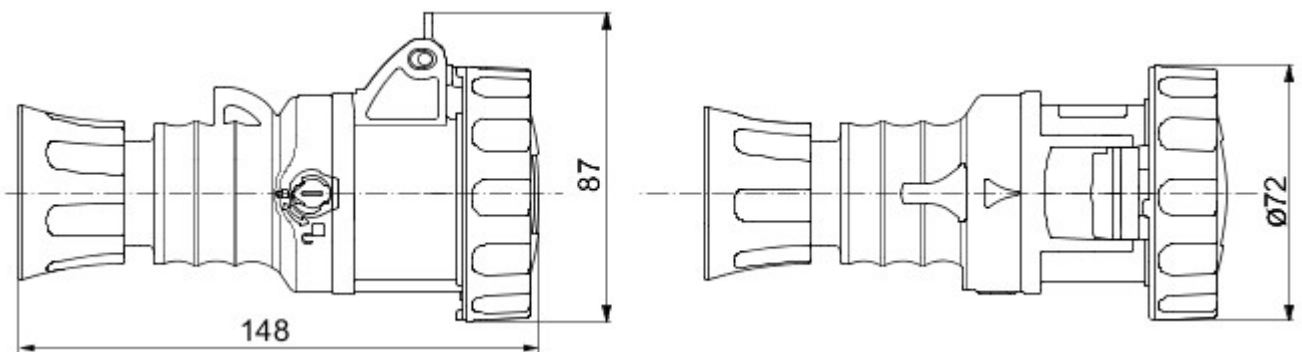


IEC 309 HP: seria wtyczek i gniazd elektrycznych spełniająca wymagania bezpieczeństwa określone w międzynarodowych normach IEC 60309-1 oraz IEC 60309-2, które na poziomie europejskim funkcjonują jako normy EN 60309-1 i EN 60309-2. Seria poszerza asortyment firmy Gewiss o wtyczki proste 16 -125 A, z?czka proste oraz gniazda elektryczne 10° do monta?u podtynkowego o stopniu ochrony IP44/IP54 oraz IP66/IP67/IP68/IP69, aby zapewni? kompletn? ochron? dla wszystkich zastosowa?. Odpowiednia grubo?? materia?u izolacyjnego oraz zastosowanie technopolimeru gwarantuj? podwy?szony stopie? wytrzyma?o?ci mechanicznej i odporno?ci na dzia?anie ?rodków chemicznych. Wszystkie tuleje i wtyki gniazd elektrycznych IEC 309 HP oraz wtyczki pokryto warstw? niklu, aby zapewni? maksymaln? ochron? przed korozj?, utlenianiem i ?cieraniem. Wszystkie zewn?trzne elementy metalowe wtyczek IEC 309 HP oraz gniazd elektrycznych wykonano ze stali nierdzewnej (gwintowane wk?adki metalowe do ??czenia korpusu za pomoc? uchwytów dla wersji 63-125 A wykonane z mosi?dzu).

Kolor	? ó?ty</td <td>Pr?d znamionowy (A)</td> <td>16</td>	Pr?d znamionowy (A)	16
Ochrona IP	IP66/IP67/IP68/IP69	Liczba biegunów	2P+E
Odporno?? na wstrz?sy	IK09	Odniesienia godz.	4
Typ	Prostka	Pr?d wyj?ciowe	100 - 130 V
Impulsy	50/60 Hz	Dokr?canie zacisków	Kable elastyczne 1 - 2,5 mm ² – kable sztywne 1,5 - 4 mm ²
Dokr?canie zacisków kablowych	7.5-13.8 mm	Temperatura pracy	-25 +55 °C
Rodzaj okablowania	Ze ?rub?	Rodzaj materia?u	Bezhalogenowe zgodnie z norm? EN 50267-2-2
Electrocod	2211	Próba roz?arzonym drutem	850 °C (elementy aktywne) – 650 °C (elementy biernie)
Ca?kowita liczba operacji	> 5000	Dopuszczalne przeci??enie	22 A
Zdolno?? wy??czania przy 1,1 Un	20 A	Rezystancja izolacji	> 10 M?
Twardo?? kulkowa	125 °C (elementy aktywne) – 80 °C (elementy biernie)		



DIMENSIONAL



TECHNICAL SYMBOLOGY

IP

IP66/IP67/IP68/IP69

IK

IK09



-25 +55 °C



Ze ?rub?



Bezhalogenowe
zgodnie z norm? EN
50267-2-2

GWT

850 °C (elementy
aktywne) – 650 °C
(elementy biernie)



125 °C (elementy
aktywne) – 80 °C
(elementy biernie)

STANDARDS/APPROVALS



GEWISS S.p.A. Via A. Volta, 1
24069 Cenate Sotto - Bergamo - Italy
tel. +39 035 94 61 11 fax +39 035 94 69 09

www.gewiss.com
sat@gewiss.com
Last update 27/04/2024

Data, measures, designs and pictures are shown
only as informative purposes,
and could be changed without previous notice