

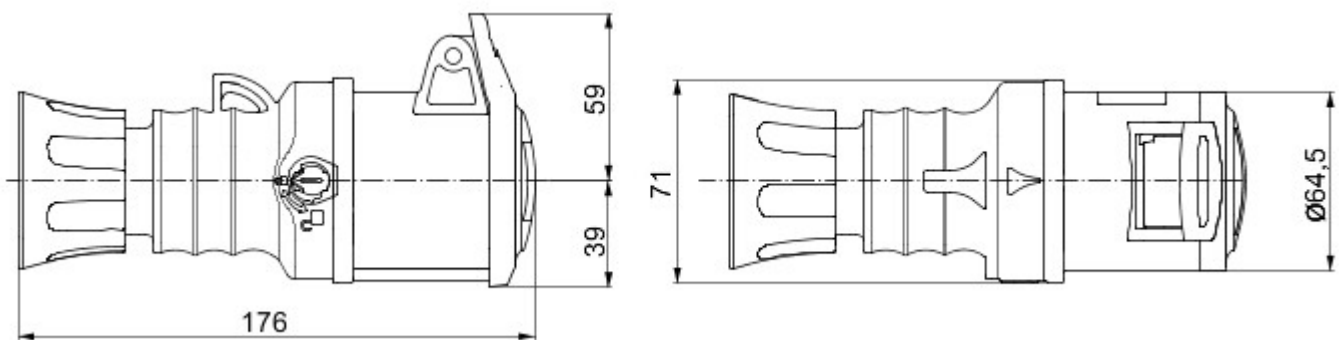


IEC 309 HP: seria wtyczek i gniazd elektrycznych spełniająca wymagania bezpieczeństwa określone w międzynarodowych normach IEC 60309-1 oraz IEC 60309-2, które na poziomie europejskim funkcjonują jako normy EN 60309-1 i EN 60309-2. Seria poszerza asortyment firmy Gewiss o wtyczki proste 16 -125 A, z??czka proste oraz gniazda elektryczne 10° do montażu podtynkowego o stopniu ochrony IP44/IP54 oraz IP66/IP67/IP68/IP69, aby zapewnić kompletną ochronę dla wszystkich zastosowań. Odpowiednia grubość materiału izolacyjnego oraz zastosowanie technopolimeru gwarantują podwyższony stopień wytrzymałości mechanicznej i odporności na działanie środków chemicznych. Wszystkie tuleje i wtyki gniazd elektrycznych IEC 309 HP oraz wtyczki pokryte warstwą niklu, aby zapewnić maksymalną ochronę przed korozją, utlenianiem i ?cieraniem. Wszystkie zewnętrzne elementy metalowe wtyczek IEC 309 HP oraz gniazd elektrycznych wykonano ze stali nierdzewnej (gwintowane wkładki metalowe do ?czenia korpusu za pomoc? uchwytów dla wersji 63-125 A wykonane z mosiądzu).

| | | | |
|---------------------------------|--|---------------------------|---|
| Kolor | Niebieski | Pr?d znamionowy (A) | 32 |
| Ochrona IP | IP44/IP54 | Liczba biegunów | 3P+E |
| Odporno?? na wstrz??sy | IK09 | Odniesienia godz. | 9 |
| Typ | Prostka | Pr?d wyj?ciowe | 200 - 250 V |
| Impulsy | 50/60 Hz | Dokr?canie zacisków | Kable elastyczne 2,5 - 6 mm ² – kable sztywne 2,5 - 10 mm ² |
| Dokr?canie zacisków kablowych | 9.2-19.9 mm | Temperatura pracy | -25 +55 °C |
| Rodzaj okablowania | Ze ?rub? | Rodzaj materiału | Bezhalogenowe zgodnie z norm? EN 50267-2-2 |
| Electrocod | 2210 | Pr?ba roz?arzonym drutem | 850 °C (elementy aktywne) – 650 °C (elementy biernie) |
| Ca?kowita liczba operacji | > 2000 | Dopuszczalne przeci??enie | 42 A |
| Zdolno?? wy??czania przy 1,1 Un | 40 A | Rezystancja izolacji | > 10 M? |
| Twardo?? kulkowa | 125 °C (elementy aktywne) – 80 °C (elementy biernie) | | |



DIMENSIONAL



TECHNICAL SYMBOLOGY

IP

IP44/IP54

IK

IK09



-25 +55 °C



Ze ?rub?

HF

HALOGEN FREE

Bezhalogenowe zgodnie z norm? EN 50267-2-2

GWT

850 °C (elementy aktywne) – 650 °C (elementy biernie)



125 °C (elementy aktywne) – 80 °C (elementy biernie)

STANDARDS/APPROVALS

**UK
CA**



CE

GEWISS S.p.A. Via A. Volta, 1
24069 Cenate Sotto - Bergamo - Italy
tel. +39 035 94 61 11 fax +39 035 94 69 09

www.gewiss.com
sat@gewiss.com
Last update 26/04/2024

Data, measures, designs and pictures are shown only as informative purposes, and could be changed without previous notice