

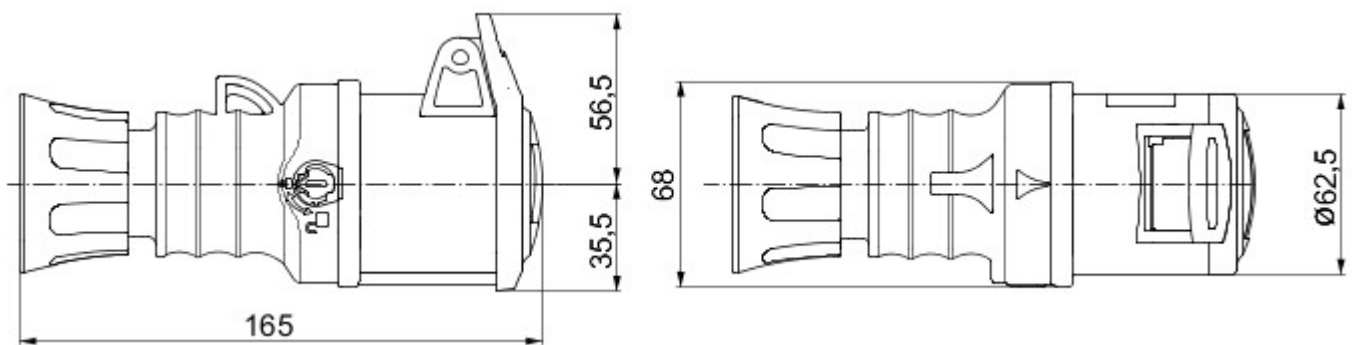


IEC 309 HP: seria wtyczek i gniazd elektrycznych spełniających wymagania bezpieczeństwa określone w międzynarodowych normach IEC 60309-1 oraz IEC 60309-2, które na poziomie europejskim funkcjonują jako normy EN 60309-1 i EN 60309-2.. Seria poszerza asortyment firmy Gewiss o wtyczki proste 16 -125 A, złącza proste oraz gniazda elektryczne 10° do montażu podtynkowego o stopniu ochrony IP44/IP54 oraz IP66/IP67/IP68/IP69, aby zapewnić kompletną ochronę dla wszystkich zastosowań. Odpowiednia grubość materiału izolacyjnego oraz zastosowanie technopolimeru gwarantują podwyższony stopień wytrzymałości mechanicznej i odporności na działanie środków chemicznych. Wszystkie tuleje i wtyki gniazd elektrycznych IEC 309 HP oraz wtyczki pokryto warstwą niklu, aby zapewnić maksymalną ochroną przed korozją, utlenianiem i ścieraniem.. Wszystkie zewnętrzne elementy metalowe wtyczek IEC 309 HP oraz gniazd elektrycznych wykonano ze stali nierdzewnej (gwintowane wkładki metalowe do łączenia korpusu za pomocą uchwyty dla wersji 63-125 A wykonane z mosiądzu).

|                                 |   |                           |  |
|---------------------------------|---|---------------------------|--|
| Kolor                           | Czarny  | Prąd znamionowy (A)       | 16   |
| Ochrona IP                      | IP44/IP54   | Liczba biegunów           | 3P+N+E   |
| Odporność na wstrząsy           | IK09  | Odniesienia godz.         | 7  |
| Typ                             | Prostka   | Prąd wyjściowe            | 480 - 500 V  |
| Impulsy                         | 50/60 Hz  | Dokręcanie zacisków       | Kable elastyczne 1 - 2,5 mm <sup>2</sup> – kable sztywne 1,5 - 4 mm <sup>2</sup> |
| Dokręcanie zacisków kablowych   | 9.2-19.9 mm   | Temperatura pracy         | -25 +55 °C   |
| Rodzaj okablowania              | Ze śrubą  | Rodzaj materiału          | Bezhalogenowe zgodnie z normą EN 50267-2-2                                       |
| Electrocod                      | 2210  | Próba rozżarzonym drutem  | 850 °C (elementy aktywne) – 650 °C (elementy bierno)                             |
| Całkowita liczba operacji       | > 5000  | Dopuszczalne przeciążenie | 22 A   |
| Zdolność wyłączenia przy 1,1 Un | 20 A  | Rezystancja izolacji      | > 10 MΩ  |
| Twardość kulkowa                | 125 °C (elementy aktywne) – 80 °C (elementy bierno) |                           |  |



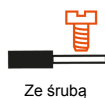
### DIMENSIONAL



### TECHNICAL SYMBOLOGY

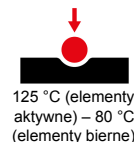
**IP**  
IP44/IP54

**IK**  
IK09



**HF**  
HALOGEN FREE  
Bezhalogenowe  
zgodnie z normą EN  
50267-2-2

**GWT**  
850 °C (elementy  
aktywne) – 650 °C  
(elementy bierno)



### STANDARDS/APPROVALS

