

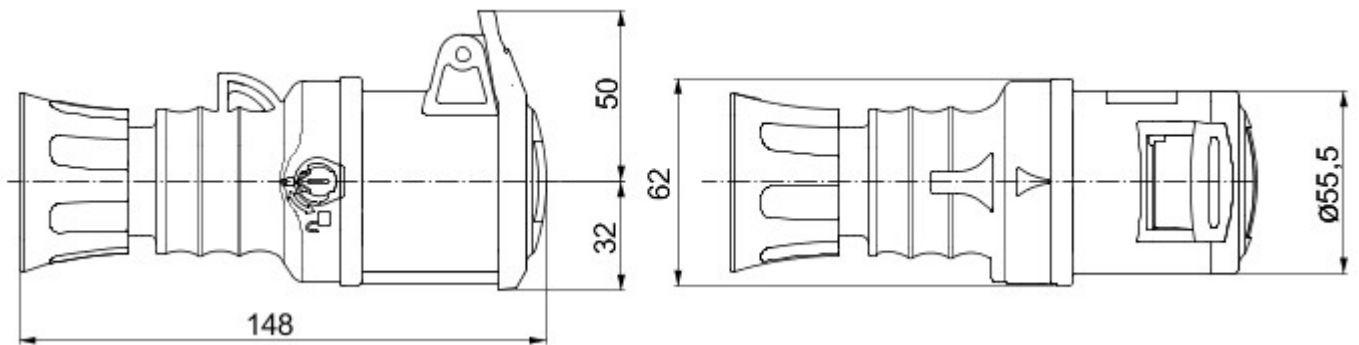


IEC 309 HP: seria wtyczek i gniazd elektrycznych spełniająca wymagania bezpieczeństwa określone w międzynarodowych normach IEC 60309-1 oraz IEC 60309-2, które na poziomie europejskim funkcjonują jako normy EN 60309-1 i EN 60309-2. Seria poszerza asortyment firmy Gewiss o wtyczki proste 16 -125 A, z?czka proste oraz gniazda elektryczne 10° do montażu podtynkowego o stopniu ochrony IP44/IP54 oraz IP66/IP67/IP68/IP69, aby zapewnić kompletną ochronę dla wszystkich zastosowań. Odpowiednia grubość materiału izolacyjnego oraz zastosowanie technopolimeru gwarantują podwyższony stopień wytrzymałości mechanicznej i odporności na działanie środków chemicznych. Wszystkie tuleje i wtyki gniazd elektrycznych IEC 309 HP oraz wtyczki pokryte warstwą niklu, aby zapewnić maksymalną ochronę przed korozją, utlenianiem i ?cieraniem. Wszystkie zewnętrzne elementy metalowe wtyczek IEC 309 HP oraz gniazd elektrycznych wykonano ze stali nierdzewnej (gwintowane wkładki metalowe do ?czenia korpusu za pomoc? uchwytów dla wersji 63-125 A wykonane z mosiądzu).

Kolor	Czarny	Pr?d znamionowy (A)	16
Ochrona IP	IP44/IP54	Liczba biegunów	3P+E
Odporno?? na wstrz?sy	IK09	Odniesienia godz.	7
Typ	Prostka	Pr?d wyj?ciowe	480 - 500 V
Impulsy	50/60 Hz	Dokr?canie zacisków	Kable elastyczne 1 - 2,5 mm ² – kable sztywne 1,5 - 4 mm ²
Dokr?canie zacisków kablowych	7.5-13.8 mm	Temperatura pracy	-25 +55 °C
Rodzaj okablowania	Ze ?rub?	Rodzaj materiału	Bezhalogenowe zgodnie z norm? EN 50267-2-2
Electrocod	2210	Pr?ba roz?arzonym drutem	850 °C (elementy aktywne) – 650 °C (elementy biernie)
Ca?kowita liczba operacji	> 5000	Dopuszczalne przeci??enie	22 A
Zdolno?? wy??czania przy 1,1 Un	20 A	Rezystancja izolacji	> 10 M?
Twardo?? kulkowa	125 °C (elementy aktywne) – 80 °C (elementy biernie)		



DIMENSIONAL



TECHNICAL SYMBOLOGY

IP

IP44/IP54

IK

IK09



-25 +55 °C



Ze ?rub?

HF

HALOGEN FREE

Bezhalogenowe zgodnie z norm? EN 50267-2-2

GWT

850 °C (elementy aktywne) – 650 °C (elementy biernie)



125 °C (elementy aktywne) – 80 °C (elementy biernie)

STANDARDS/APPROVALS

**UK
CA**



CE

GEWISS S.p.A. Via A. Volta, 1
24069 Cenate Sotto - Bergamo - Italy
tel. +39 035 94 61 11 fax +39 035 94 69 09

www.gewiss.com
sat@gewiss.com
Last update 25/04/2024

Data, measures, designs and pictures are shown only as informative purposes, and could be changed without previous notice