

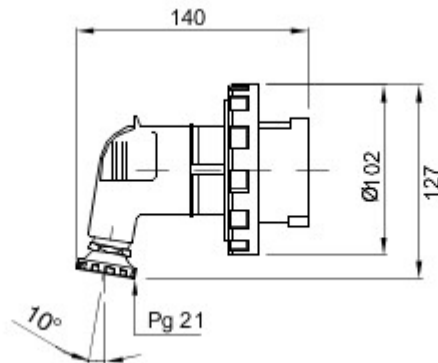


Seria wtyczek stałych i swobodnych oraz gniazd elektrycznych do zastosowań przemysłowych spełniająca wymogi w zakresie wymiarów i parametrów eksploatacyjnych, które zostały ujednolicone na poziomie międzynarodowym (IEC 60309) i przyjęte w normach europejskich (EN 60309) oraz włoskich (CEI 23-12). Gniazda elektryczne oraz wtyczki na przed znamionowy 63 i 125 A wyposażone są w dodatkowy styk sterujący (CP), umożliwiający utworzenie blokady elektrycznej. Gamę produktów uzupełniają wtyczki stałe kątowe 90° oraz gniazda elektryczne stałe kątowe 10° i 90°. Tuleje i wtyki wykonane z solidnego pręta z mosiądzu, typu Pt. CuZn40Pb2 (Cu 58%, Zn 40%, Pb 2%); zaciski z mechanizmem zapobiegającym rozkręcaniu i rury zabezpieczone przed obłuzowaniem oraz wbudowany zacisk kablów z drutem kablów pokrytym warstwą przeciwcierną.

Kolor	Niebieski	Prąd znamionowy (A)	32
Ochrona IP	IP67	Liczba biegunów	3P+N+E
Odporność na wstrząsy	IK08	Odniesienia godz.	9
Prąd wyjściowy	200-250 V	Typ	Wtyczka 90°
Impulsy	50/60 Hz	Dokręcanie zacisków	Kable elastyczne 2,5 - 6 mm ² – kable sztywne 2,5 - 10 mm ²
Dokręcanie zacisków kablów	13.3-21.6 mm	Temperatura pracy	-25 +55 °C
Rodzaj okablowania	Zestaw	Electrocod	2231
Próba rozwarzonym drutem	850 °C (elementy aktywne) – 650 °C (elementy biernie)	Całkowita liczba operacji	> 2000
Dopuszczalne przeciążenie	42 A	Zdolność wyciążania przy 1,1 Un	40 A
Rezystancja izolacji	> 10 MΩ	Twardość kulkowa	125 °C (elementy aktywne) – 80 °C (elementy biernie)



DIMENSIONAL



TECHNICAL SYMBOLOGY

IP

IP67

IK

IK08



-25 +55 °C



Zestaw

GWT

850 °C (elementy aktywne) – 650 °C (elementy biernie)



125 °C (elementy aktywne) – 80 °C (elementy biernie)

STANDARDS/APPROVALS



GEWISS S.p.A. Via A. Volta, 1
24069 Cenate Sotto - Bergamo - Italy
tel. +39 035 94 61 11 fax +39 035 94 69 09

www.gewiss.com
sat@gewiss.com
Last update 27/04/2024

Data, measures, designs and pictures are shown only as informative purposes, and could be changed without previous notice