

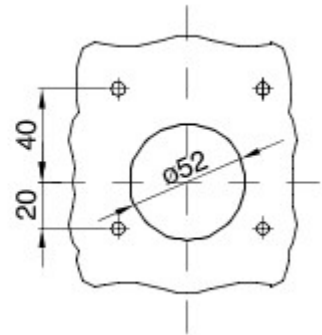
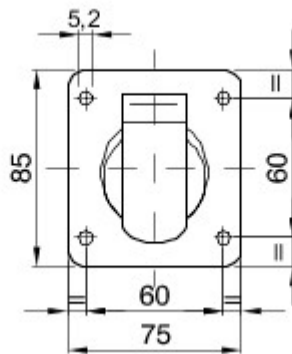
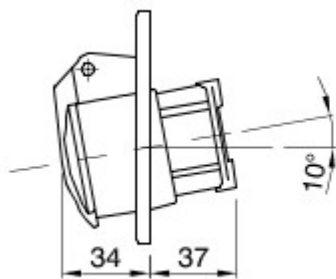


Seria wtyczek stałych i swobodnych oraz gniazd elektrycznych do zastosowań przemysłowych spełniająca wymogi w zakresie wymiarów i parametrów eksploatacyjnych, które zostały ujednolicone na poziomie międzynarodowym (IEC 60309) i przyjęte w normach europejskich (EN 60309) oraz włoskich (CEI 23-12). Gniazda elektryczne oraz wtyczki na prąd znamionowy 63 i 125 A wyposażone są w dodatkowy styk sterujący (CP), umożliwiającą utworzenie blokady elektrycznej. Gamę produktów uzupełniają wtyczki stałe kątowe 90° oraz gniazda elektryczne stałe kątowe 10° i 90°. Tuleje i wtyki wykonano z solidnego pręta z mosiądzu, typu Pt. CuZn40Pb2 (Cu 58%, Zn 40%, Pb 2%); zaciski z mechanizmem zapobiegającym rozkręcaniu i śruby zabezpieczone przed obluźwaniem oraz wbudowany zacisk kablowy z dławikiem kablowym pokrytym warstwą przeciwścieralną.

Kolor	Biały	Prąd znamionowy (A)	32
Ochrona IP	IP44	Liczba biegunów	3P
Odporność na wstrząsy	IK08	Odniesienia godz.	12
Kołnierz otworu (w mm)	85x75	Typ	Gniazdo elektryczne kątowe 10° do montażu podtynkowego
Prąd wyjściowe	40-50 V	Impulsy	50 - 60 Hz
Dokręcanie zacisków	Kable elastyczne 2,5 - 6 mm ² – kable sztywne 2,5 - 10 mm ²	Temperatura pracy	-25 +40 °C
Rodzaj okablowania	Ze śrubą	Electrocod	2210
Próba rozżarzoną drutem	850 °C (elementy aktywne) – 650 °C (elementy biernie)	Całkowita liczba operacji	> 2000
Dopuszczalne przeciążenie	42 A	Zdolność wyłączenia przy 1,1 Un	40 A
Rezystancja izolacji	> 10 MΩ	Twardość kulkowa	125 °C (elementy aktywne) – 80 °C (elementy biernie)



DIMENSIONAL



TECHNICAL SYMBOLOGY

IP

IP44

IK

IK08



Ze śrubą

GWT

850 °C (elementy aktywne) – 650 °C (elementy biernie)



125 °C (elementy aktywne) – 80 °C (elementy biernie)

STANDARDS/APPROVALS

