

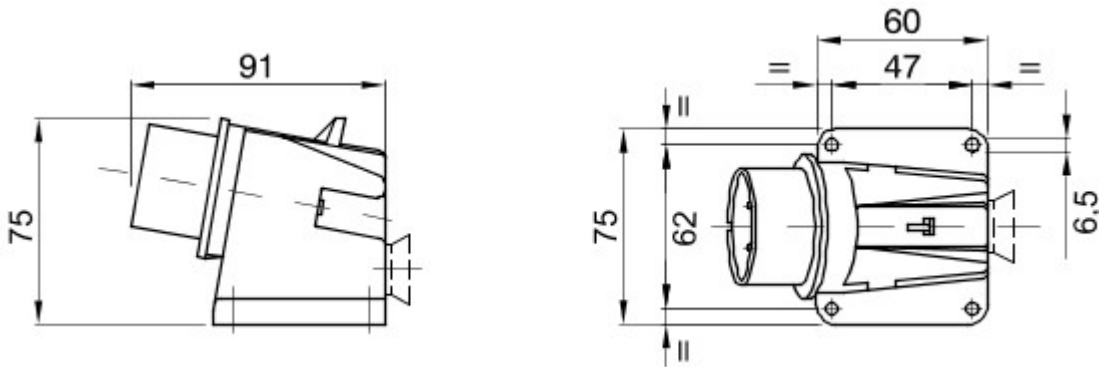


Seria wtyczek stałych i swobodnych oraz gniazd elektrycznych do zastosowań przemysłowych spełniająca wymogi w zakresie wymiarów i parametrów eksploatacyjnych, które zostały ujednolicone na poziomie międzynarodowym (IEC 60309) i przyjęte w normach europejskich (EN 60309) oraz włoskich (CEI 23-12). Gniazda elektryczne oraz wtyczki na prąd znamionowy 63 i 125 A wyposażone są w dodatkowy styk sterujący (CP), umożliwiający utworzenie blokady elektrycznej. Gamę produktów uzupełniają wtyczki stałe kątowe 90° oraz gniazda elektryczne stałe kątowe 10° i 90°. Tuleje i wtyki wykonane z solidnego pręta z mosiądzu, typu Pt. CuZn40Pb2 (Cu 58%, Zn 40%, Pb 2%); zaciski z mechanizmem zapobiegającym rozkręcaniu i truby zabezpieczone przed obluźwaniem oraz wbudowany zacisk kablowy z drutem kablowym pokrytym warstwą przeciwcierną.

Kolor	Fioletowy	Prąd znamionowy (A)	32
Ochrona IP	IP44	Liczba biegunów	3P
Odporność na wstrząsy	IK08	Odniesienia godz.	-
Typ	Wtyczka kąтова 90° do montażu natynkowego	Prąd wyjściowy	20-25 V
Impulsy	50 - 60 Hz	Dokręcanie zacisków	Kable elastyczne 2,5 - 6 mm ² – kable sztywne 2,5 - 10 mm ²
Temperatura pracy	-25 +40 °C	Rodzaj okablowania	Ze tref?
Electrocod	2230	Próba rozładowanym drutem	850 °C (elementy aktywne) – 650 °C (elementy bierne)
Całkowita liczba operacji	> 2000	Dopuszczalne przecięcie	42 A
Zdolność wyładowania przy 1,1 Un	40 A	Rezystancja izolacji	> 10 M?
Twardość kulkowa	125 °C (elementy aktywne) – 80 °C (elementy bierne)		



DIMENSIONAL



TECHNICAL SYMBOLOGY

IP

IP44

IK

IK08



-25 +40 °C



Ze tref?

GWT

850 °C (elementy aktywne) – 650 °C (elementy bierne)



125 °C (elementy aktywne) – 80 °C (elementy bierne)

STANDARDS/APPROVALS

UK
CA



CE

GEWISS S.p.A. Via A. Volta, 1
24069 Cenate Sotto - Bergamo - Italy
tel. +39 035 94 61 11 fax +39 035 94 69 09

www.gewiss.com
sat@gewiss.com
Last update 25/04/2024

Data, measures, designs and pictures are shown only as informative purposes, and could be changed without previous notice