



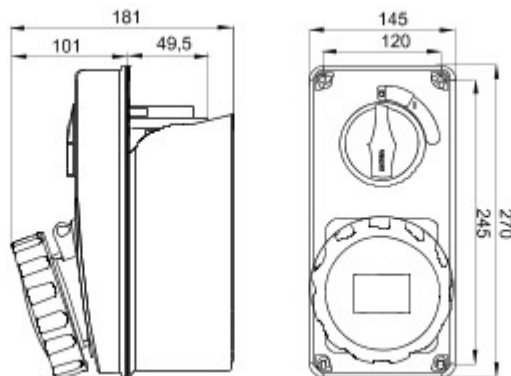
Przemysłowe gniazda elektryczne spełniające wymogi normy IEC 309, z blokadą mechaniczną składową i z wyłącznika umiarkowanego podłączenie i odłączenie wtyczki tylko w położeniu otwartym, oraz przełącznika zamykanego wyłącznie po podłączeniu wtyczki. Szeroka gama urządzeń z serii AUTOMATIKA obejmująca modele o obrotowej podstawie przełącznika i uchwytu bezpiecznikowego, wyposażone w wyłącznik nadprądowy MCB o charakterystyce 6 kA C, także w wersji z transformatorem bezpieczeństwa. Urządzenia nadają się do wielu zastosowań ze względu na możliwość montażu w puszkach natynkowych i podtynkowych oraz dzięki skrzynkom z serii 68 Q-DIN oraz Q-MC.

Typ	Pionowy	Twardość kulkowa	125 °C (gniazdo IB) - 80 °C (podstawa)
Ochrona IP	IP67	Liczba biegunów	3P+N+E
Odporność na wstrząsy	IK08	Impulsy	50/60 Hz
Temperatura pracy	-25 +40 °C	Zabezpieczenia	NO (SBF)
Z puszek montowany podtynkowo	Tak	Electrocod	2222
Próba rozładowanym drutem	850 °C (gniazdo IB) - 650 °C (podstawa)	Kolor	Niebieski
Gniazdo elektryczne IB prąd znamionowy (In)	63 A	Prąd znamionowy (A)	63
Odniesienia godz.	9	Prąd wyjściowy	200 - 250 V

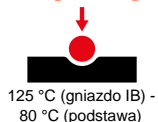


DIMENSIONAL

13



TECHNICAL SYMBOLOGY



IP
IP67

IK
IK08



GWT

850 °C (gniazdo IB) -
650 °C (podstawa)

-25 +40 °C

STANDARDS/APPROVALS

