

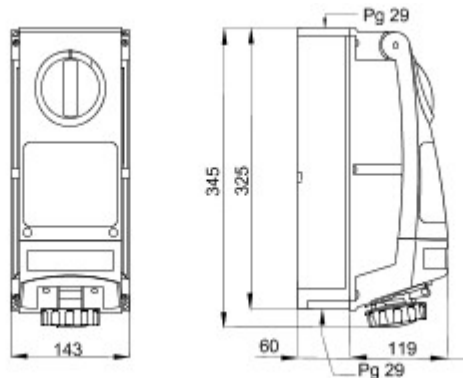


Seria produktów skądaj?ca si? z przemys?owych gniazd elektrycznych spe?niaj?cych wymagania normy IEC 60309 z mechaniczn? blokad? prze??cznika obrotowego, przeznaczonych do zastosowa? indywidualnych lub grupowych w podstawach modu?owych.. Solidna konstrukcja produkt? i ich odporno?? na najpowszechniej stosowane czynniki chemiczne i atmosferyczne, jak r?wnie? wysoki stopie? ochrony IP66, przyczyniaj? si? do tego, i? mo?na je stosowa? w niekorzystnych warunkach ?rodowiskowych, w kt?rych wyst?puj? krytyczne warunki atmosferyczne, chemiczne i mechaniczne (zagro?enie uderzeniami)..

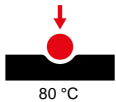
Typ	Pionowy	Twardo?? kulkowa	80 °C
Odporno?? na uderzenia w temp. -20°C	20 J	Ochrona IP	IP66
Liczba biegun?w	3P+E	Odporno?? na wstrz?sy	> IK10
Impulsy	50/60 Hz	Temperatura pracy	-25 +40 °C
Zabezpieczenia	Odpowiednie do zastosowa? modu?owych (6M)	Z puszk? montowan? podtynkowo	Tak
Electrocod	2222	Pr?ba roz?arzonym drutem	850 °C
Kolor	??oty	Pr?d znamionowy (A)	32
Odniesienia godz.	4	Pr?d wyj?ciowe	100-130 V
Typ Zastosowanie	Do wysokich obci??e?		



### DIMENSIONAL



### TECHNICAL SYMBOLOGY



80 °C

**IP**

IP66

**IK**

> IK10



-25 +40 °C

**GWT**

850 °C

### STANDARDS/APPROVALS

