

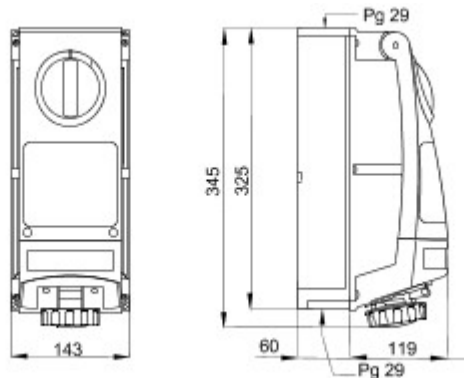


Seria produktów składowa się z przemysłowych gniazd elektrycznych spełniających wymagania normy IEC 60309 z mechanicznym blokadą przeciwnika obrotowego, przeznaczonych do zastosowań indywidualnych lub grupowych w podstawach modułowych. Solidna konstrukcja produktów i ich odporność na najpowszechniej stosowane czynniki chemiczne i atmosferyczne, jak również wysoki stopień ochrony IP66, przyczyniają się do tego, iż można je stosować w niekorzystnych warunkach środowiskowych, w których występują krytyczne warunki atmosferyczne, chemiczne i mechaniczne (zagrożenie uderzeniami).

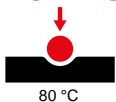
Typ	Pionowy	Twardość kulkowa	80 °C
Odporność na uderzenia w temp. -20°C	20 J	Ochrona IP	IP66
Liczba biegunów	2P+E	Odporność na wstrząsy	> IK10
Impulsy	50/60 Hz	Temperatura pracy	-25 +40 °C
Zabezpieczenia	Odpowiednie do zastosowań modułowych (6M)	Z puszek montowanych podtynkowo	Tak
Electrocod	2222	Próba rozładowanym drutem	850 °C
Kolor	Niebieski	Prąd znamionowy (A)	16
Odniesienia godz.	6	Prąd wyjściowy	200-250 V
Typ Zastosowanie	Do wysokich obciążeń		



DIMENSIONAL



TECHNICAL SYMBOLOGY



80 °C

IP

IP66

IK

> IK10



-25 +40 °C

GWT

850 °C

STANDARDS/APPROVALS

