

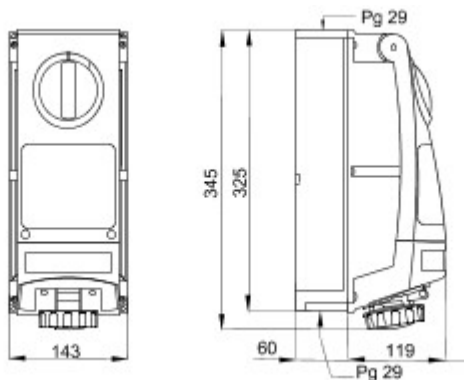


Seria produktów skądaj?ca si? z przemys?owych gniazd elektrycznych spe?niaj?cych wymagania normy IEC 60309 z mechaniczn? blokad? prze??cznika obrotowego, przeznaczonych do zastosowa? indywidualnych lub grupowych w podstawach modu?owych.. Solidna konstrukcja produkt?w i ich odporno?? na najpowszechniej stosowane czynniki chemiczne i atmosferyczne, jak r?wnie? wysoki stopie? ochrony IP66, przyczyniaj? si? do tego, i? mo?na je stosowa? w niekorzystnych warunkach ?rodowiskowych, w kt?rych wyst?puj? krytyczne warunki atmosferyczne, chemiczne i mechaniczne (zagro?enie uderzeniami)..

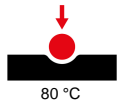
Typ bezpiecznik	Ø 10.3x38 mm	Typ	Pionowy
Twardo?? kulkowa	80 °C	Odporno?? na uderzenia w temp. -20°C	20 J
Ochrona IP	IP66	Liczba biegun?w	3P+N+E
Odporno?? na wstrz?sy	> IK10	Impulsy	50/60 Hz
Temperatura pracy	-25 +40 °C	Zabezpieczenia	Podstawa uchwytu bezpiecznika (CBF)
Z puszk? montowan? podtynkowo	Tak	Electrocod	2222
Pr?ba roz?arzonym drutem	850 °C	Kolor	Czarny
Pr?d znamionowy (A)	16	Odniesienia godz.	7
Pr?d wyj?ciowe	480-500 V	Typ Zastosowanie	Do wysokich obci??e?



DIMENSIONAL



TECHNICAL SYMBOLOGY



IP
IP66

IK
> IK10



-25 +40 °C

GWT
850 °C

STANDARDS/APPROVALS

