

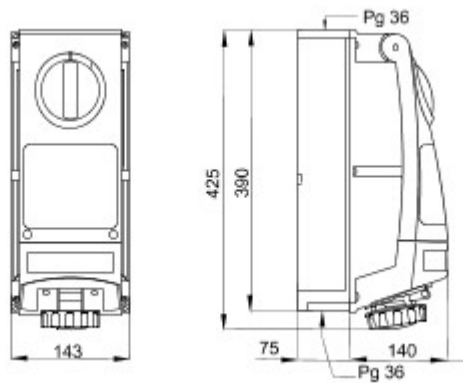


Seria produktów składająca się z przemysłowych gniazd elektrycznych spełniających wymagania normy IEC 60309 z mechaniczną blokadą przełącznika obrotowego, przeznaczonych do zastosowań indywidualnych lub grupowych w podstawach modułowych.. Solidna konstrukcja produktów i ich odporność na najpowszechniej stosowane czynniki chemiczne i atmosferyczne, jak również wysoki stopień ochrony IP66, przyczyniają się do tego, iż można je stosować w niekorzystnych warunkach środowiskowych, w których występują krytyczne warunki atmosferyczne, chemiczne i mechaniczne (zagrożenie uderzeniami)..

Typ bezpiecznik	Ø 22x58 mm	Typ	Pionowy
Twardość kulkowa	80 °C	Odporność na uderzenia w temp. -20°C	20 J
Ochrona IP	IP66	Liczba biegunów	3P+E
Odporność na wstrząsy	> IK10	Impulsy	50/60 Hz
Temperatura pracy	-25 +40 °C	Zabezpieczenia	Podstawa uchwytu bezpiecznika (CBF)
Z puszką montowaną podtynkowo	Tak	Electrocod	2222
Próba rozżarzoną drutem	850 °C	Kolor	Czerwony
Gniazdo elektryczne IB prąd znamionowy (In)	50 A	Prąd znamionowy (A)	63
Odniesienia godz.	6	Prąd wyjściowe	380-415 V
Typ Zastosowanie	Do wysokich obciążeń		



### DIMENSIONAL



### TECHNICAL SYMBOLOGY



**IP**  
IP66

**IK**  
> IK10



**GWT**  
850 °C

### STANDARDS/APPROVALS

