

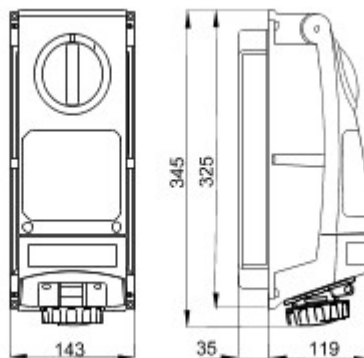


Seria produktów składająca się z przemysłowych gniazd elektrycznych spełniających wymagania normy IEC 60309 z mechaniczną blokadą przełącznika obrotowego, przeznaczonych do zastosowań indywidualnych lub grupowych w podstawach modułowych.. Solidna konstrukcja produktów i ich odporność na najpowszechniej stosowane czynniki chemiczne i atmosferyczne, jak również wysoki stopień ochrony IP66, przyczyniają się do tego, iż można je stosować w niekorzystnych warunkach środowiskowych, w których występują krytyczne warunki atmosferyczne, chemiczne i mechaniczne (zagrożenie uderzeniami)..

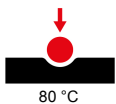
| | | | |
|--------------------------------------|-------------------------------------------|-------------------------------|------------|
| Typ | Pionowy | Twardość kulkowa | 80 °C |
| Odporność na uderzenia w temp. -20°C | 20 J | Ochrona IP | IP66 |
| Liczba biegunów | 3P+E | Odporność na wstrząsy | > IK10 |
| Impulsy | 50/60 Hz | Temperatura pracy | -25 +40 °C |
| Zabezpieczenia | Odpowiednie do zastosowań modułowych (6M) | Z puszką montowaną podtynkowo | Nie |
| Electrocod | 2222 | Próba rozżarzonym drutem | 850 °C |
| Kolor | Żółty | Prąd znamionowy (A) | 32 |
| Odniesienia godz. | 4 | Prąd wyjściowe | 100-130 V |
| Typ Zastosowanie | Do wysokich obciążeń | | |



DIMENSIONAL



TECHNICAL SYMBOLOGY



80 °C

IP

IP66

IK

> IK10



-25 +40 °C

GWT

850 °C

STANDARDS/APPROVALS



GEWISS S.p.A. Via A. Volta, 1
24069 Cenate Sotto - Bergamo - Italy
tel. +39 035 94 61 11 fax +39 035 94 69 09

www.gewiss.com
sat@gewiss.com
Last update 19/04/2024

Data, measures, designs and pictures are shown only as informative purposes, and could be changed without previous notice