

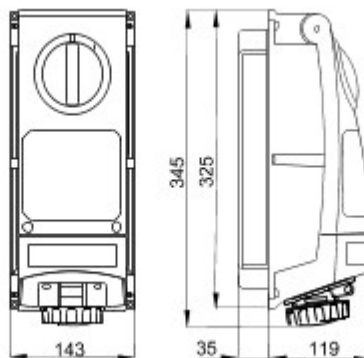


Seria produktów składająca się z przemysłowych gniazd elektrycznych spełniających wymagania normy IEC 60309 z mechaniczną blokadą przełącznika obrotowego, przeznaczonych do zastosowań indywidualnych lub grupowych w podstawach modułowych.. Solidna konstrukcja produktów i ich odporność na najpowszechniej stosowane czynniki chemiczne i atmosferyczne, jak również wysoki stopień ochrony IP66, przyczyniają się do tego, iż można je stosować w niekorzystnych warunkach środowiskowych, w których występują krytyczne warunki atmosferyczne, chemiczne i mechaniczne (zagrożenie uderzeniami)..

Typ bezpiecznik	Ø 10.3x38 mm	Typ	Pionowy
Twardość kulkowa	80 °C	Odporność na uderzenia w temp. -20°C	20 J
Ochrona IP	IP66	Liczba biegunów	3P+E
Odporność na wstrząsy	> IK10	Impulsy	50/60 Hz
Temperatura pracy	-25 +40 °C	Zabezpieczenia	Podstawa uchwytu bezpiecznika (CBF)
Z puszką montowaną podtynkowo	Nie	Electrocod	2222
Próba rozżarzoną drutem	850 °C	Kolor	Czarny
Prąd znamionowy (A)	16	Odniesienia godz.	7
Prąd wyjściowe	480-500 V	Typ Zastosowanie	Do wysokich obciążeń



DIMENSIONAL



TECHNICAL SYMBOLOGY



IP
IP66

IK
> IK10



GWT
850 °C

STANDARDS/APPROVALS

