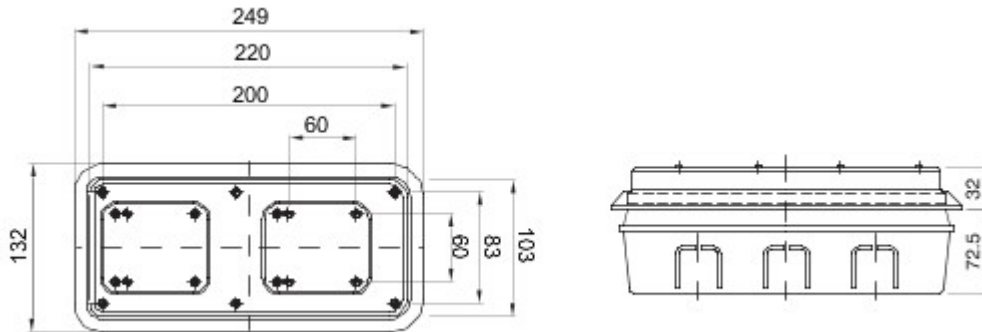




Do ścian	Płyta kartonowo-gipsowa	Próba rozżarzoną drutem	650 °C
Ochrona IP	IP55	Odporność na wstrząsy	IK08
Electrocod	2222	Gniazdo Gniazda elektryczne IB N. 1 IEC 309 16-32A IP44/67 + N.1 16A MAKS 3P+E lub GW27401/GW27403	
Wiercenie spodu	Przez przecinarękę wielośrednicową	Minimalna temperatura instalacji	-15°C

DIMENSIONAL



TECHNICAL SYMBOLOGY

GWT **IP** **IK**

650 °C

IP55

IK08

STANDARDS/APPROVALS

