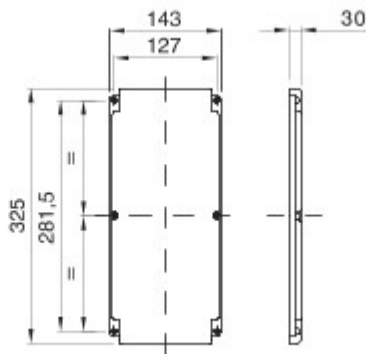


Ochrona IP	IP66	Odporność na wstrząsy	> IK10
Do modułowych podstaw	GW66696 - GW66697 - GW66698 - GW66781 - GW66782 - GW66783	Do montażu podtynkowego skrzynki	GW66685
Próba rozżarzoną drutem	850 °C	Odpowiedni Do	Do wysokich obciążeń
Electrocod	2222	Odporność na uderzenia w temp. -20°C	20 J

DIMENSIONAL



TECHNICAL SYMBOLOGY

IP

IP66

IK

> IK10

GWT

850 °C

STANDARDS/APPROVALS

