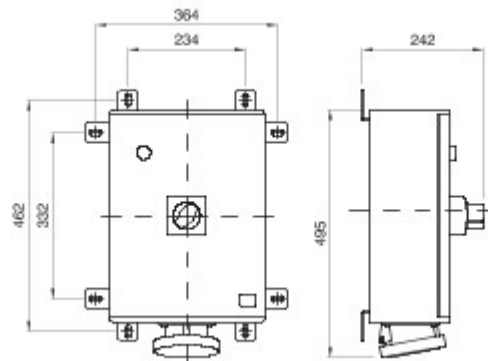




Seria przemys?owych gniazd elektrycznych na pr?d znamionowy rz?du 125 A, zgodnych z norm? IEC 60309, z blokad? elektryczn? oraz wy??cznikiem kompaktowym MCCB lub MCCB wyposa?onym w zabezpieczenie r?nicowopr?dowe.. Obudowa gniazd elektrycznych wykonana jest ze wzmacnionego w?ókna szklanego poliestru o wysokich parametrach wytrzyma?o?ciowych, odpornego na promienie UV, zgodnego z norm? EN 62208, odpornego na uderzenia, nadmiernie wysokie temperatury oraz ogie?.. Solidna konstrukcja produkt?w i ich odporno?? umo?liwiaj? mont? w ci??kich warunkach roboczych i krytycznych warunkach pogodowych..

Typ	Pionowy	Twardo?? kulkowa	200 °C
Odporno?? na uderzenia w temp. -20°C	20 J	Ochrona IP	IP55
Liczba biegun?w	3P+N+E	Odporno?? na wstrz?sy	IK10
Impulsy	50/60 Hz	Dokr?canie zacisk?w	Kable elastyczne 2,5 - 50 mm ² – kable sztywne 2,5 - 70 mm ²
Temperatura pracy	-25 +40 °C	Zabezpieczenia	MCB + dodatkowy RCD
Electrocod	2221	Pr?ba roz?arzonym drutem	850 °C (gniazdo) - 960 °C (Obudowa)
Kolor	Czarny	Wy??czniki	125A 25 kA C charakterystyka 30-3000 mA
Pr?d znamionowy (A)	125	Odniesienia godz.	7
Pr?d wyj?ciowe	480-500 V	Typ Zastosowanie	Do wysokich obci??e?

DIMENSIONAL



TECHNICAL SYMBOLOGY



200 °C

IP

IP55

IK

IK10



GWT

850 °C (gniazdo) -
960 °C (Obudowa)

STANDARDS/APPROVALS

