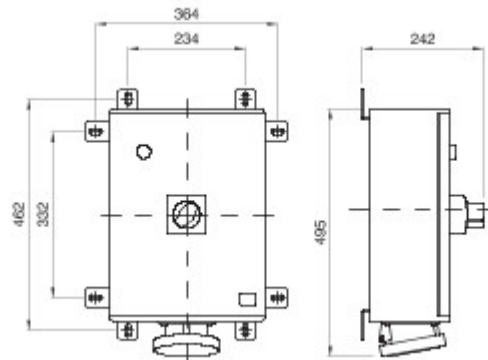




Seria przemysłowych gniazd elektrycznych na prąd znamionowy rzędu 125 A, zgodnych z normą IEC 60309, z blokadą elektryczną oraz wyłącznikiem kompaktowym MCCB lub MCB wyposażonym w zabezpieczenie różnicowoprądowe.. Obudowa gniazd elektrycznych wykonana jest ze wzmocnionego włókna szklanym poliestru o wysokich parametrach wytrzymałościowych, odpornego na promienie UV, zgodnego z normą EN 62208, odpornego na uderzenia, nadmiernie wysokie temperatury oraz ogień.. Solidna konstrukcja produktów i ich odporność umożliwia montaż w ciężkich warunkach roboczych i krytycznych warunkach pogodowych..

Typ	Pionowy	Twardość kulkowa	200 °C
Odporność na uderzenia w temp. -20°C	20 J	Ochrona IP	IP55
Liczba biegunów	3P+N+E	Odporność na wstrząsy	IK10
Impulsy	50/60 Hz	Dokręcanie zacisków	Kable elastyczne 2,5 - 50 mm <sup>2</sup> – kable sztywne 2,5 - 70 mm <sup>2</sup>
Temperatura pracy	-25 +40 °C	Zabezpieczenia	Wyłącznik nadprądowy MCB
Electrocod	2221	Próba rozżarzoną drutem	850 °C (gniazdo) - 960 °C (Obudowa)
Kolor	Czarny	Wyłączniki	Charakterystyka 125A 25 kA C
Prąd znamionowy (A)	125	Odniesienia godz.	7
Prąd wyjściowe	480-500 V	Typ Zastosowanie	Do wysokich obciążeń

### DIMENSIONAL



### TECHNICAL SYMBOLOGY



200 °C

IP

IP55

IK

IK10



GWT

850 °C (gniazdo) -  
960 °C (Obudowa)

### STANDARDS/APPROVALS

