

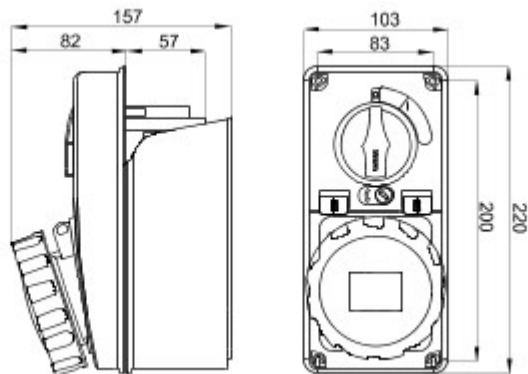


Przemys?owe gniazda elektryczne spe?niaj?ce wymogi normy IEC 309, z blokad? mechaniczn? sk?adaj?c? si? z wy??cznika umo?liwiaj?cego pod??czenie i od??czenie wtyczki tylko w po?o?eniu otwartym, oraz prze??cznika zamykanego wy??cznie po pod??czeniu wtyczki.. Szeroka gama urz?dze? z serii AUTOMATIKA obejmuj?ca modele o obrotowej podstawie prze??cznika i uchwytu bezpiecznikowego, wyposa?one w wy??cznik nadpr?dowy MCB o charakterystyce 6 kA C, tak?e w wersji z transformatorem bezpiecze?stwa.. Urz?dzenia nadaj? si? do wielu zastosowa? ze wzgl?du na mo?liwo?? monta?u w puszkach natynkowych i podtynkowych oraz dzi?ki skrzynkom z serii 68 Q-DIN oraz Q-MC..

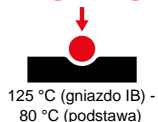
Typ bezpiecznik	Ø 10.3x38 mm	Typ	Pionowy
Pr?d wy??czalny bezpiecznika zdolno??	> 50 kA	Twardo?? kulkowa	125 °C (gniazdo IB) - 80 °C (podstawa)
Znamionowe napi?cie izolacji (Ui)	500 V	Ochrona IP	IP67
Liczba biegunów	3P+N+E	Odporno?? na wstrz?sy	IK08
Impulsy	50/60 Hz	Temperatura pracy	-25 +40 °C
Zabezpieczenia	Podstawa uchwytu bezpiecznika (CBF)	Z puszk? montowan? podtynkowo	Tak
Electrocod	2222	Pr?ba roz?arzonym drutem	850 °C (gniazdo IB) - 650 °C (podstawa)
Kolor	Czarny	Wy??czalno?? moc (Icc)	10 kA
Masa	Maks. 1,1 kg	Gniazdo elektryczne IB pr?d znamionowy (In)	27 A
Znamionowe wytrzymawane napi?cie impulsowe (Uimp)	4 kV	Pr?d znamionowy (A)	32
Odniesienia godz.	7	Pr?d wyj?ciowe	480 - 500 V



DIMENSIONAL



TECHNICAL SYMBOLOGY



IP
IP67

IK
IK08



GWT

850 °C (gniazdo IB) -
650 °C (podstawa)

STANDARDS/APPROVALS

