



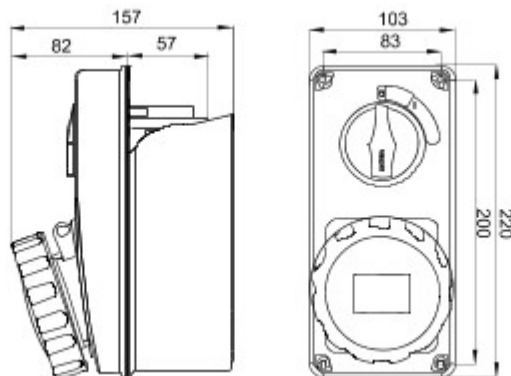
Przemysłowe gniazda elektryczne spełniające wymogi normy IEC 309, z blokadą mechaniczną składową i z wyłącznika umiarkowanego podciążenie i odciążenie wtyczki tylko w położeniu otwartym, oraz przełącznika zamykanego wyłącznie po podciążeniu wtyczki. Szeroka gama urządzeń z serii AUTOMATIKA obejmująca modele o obrotowej podstawie przełącznika i uchwytu bezpiecznikowego, wyposażone w wyłącznik nadprądowy MCB o charakterystyce 6 kA C, także w wersji z transformatorem bezpieczeństwa. Urządzenia nadają się do wielu zastosowań ze względu na możliwość montażu w puszkach natynkowych i podtynkowych oraz dzięki skrzynkom z serii 68 Q-DIN oraz Q-MC.

| | | | |
|---|---|---------------------|--|
| Typ | Pionowy | Twardość kulkowa | 125 °C (gniazdo IB) - 80 °C (podstawa) |
| Ochrona IP | IP67 | Liczba biegunów | 3P+N+E |
| Odporność na wstrząsy | IK08 | Impulsy | 50/60 Hz |
| Temperatura pracy | -25 +40 °C | Zabezpieczenia | NO (SBF) |
| Z puszką montowaną podtynkowo | Tak | Electrocod | 2222 |
| Próba rozładowanym drutem | 850 °C (gniazdo IB) - 650 °C (podstawa) | Kolor | Niebieski |
| Gniazdo elektryczne IB prąd znamionowy (In) | 32 A | Prąd znamionowy (A) | 32 |
| Odniesienia godz. | 9 | Prąd wyjściowy | 200 - 250 V |



DIMENSIONAL

13



TECHNICAL SYMBOLOGY



IP

IP67

IK

IK08



GWT

850 °C (gniazdo IB) -
650 °C (podstawa)

-25 +40 °C

STANDARDS/APPROVALS

