

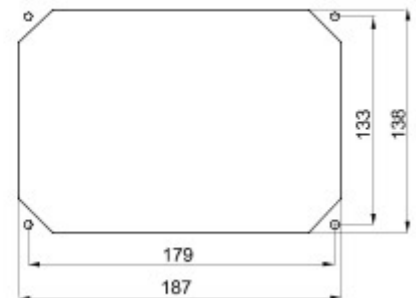
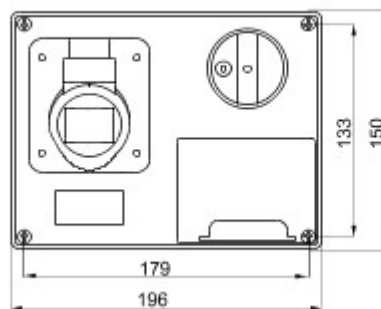
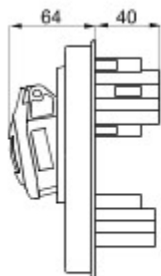


Przemysłowe gniazda elektryczne spełniające wymogi normy IEC 309, z blokadą mechaniczną składającą się z wyłącznika umożliwiającego podłączenie i odłączenie wtyczki tylko w położeniu otwartym, oraz przełącznika zamykanego wyłącznie po podłączeniu wtyczki.. Szeroka gama urządzeń z serii AUTOMATIKA obejmująca modele o obrotowej podstawie przełącznika i uchwytu bezpiecznikowego, wyposażone w wyłącznik nadprądowy MCB o charakterystyce 6 kA C, także w wersji z transformatorem bezpieczeństwa.. Urządzenia nadają się do wielu zastosowań ze względu na możliwość montażu w puszkach natynkowych i podtynkowych oraz dzięki skrzynkom z serii 68 Q-DIN oraz Q-MC..

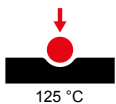
Typ	Poziomy	Prąd wyłączalny bezpiecznika zdolność	> 50 kA
Twardość kulkowa	125 °C	Ochrona IP	IP44
Liczba biegunów	3P+N+E	Odporność na wstrząsy	IK08
Impulsy	50/60 Hz	Temperatura pracy	-25 +40 °C
Zabezpieczenia	Podstawa uchwytu bezpiecznika (CBF)	Z puszką montowaną podtynkowo	Nie
Electrocod	2220	Próba rozżarzonym drutem	850 °C (elementy aktywne) – 650 °C (elementy bierno)
Kolor	Niebieski	Prąd znamionowy (A)	32
Odniesienia godz.	9	Prąd wyjściowe	200-250 V
Bezpieczniki lampy	E18		



### DIMENSIONAL



### TECHNICAL SYMBOLOGY



125 °C

**IP**

IP44

**IK**

IK08



-25 +40 °C

**GWT**

850 °C (elementy aktywne) – 650 °C (elementy bierno)

### STANDARDS/APPROVALS

