

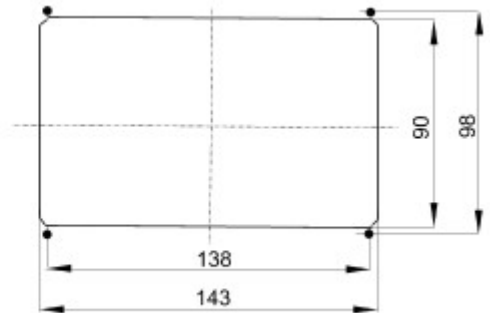
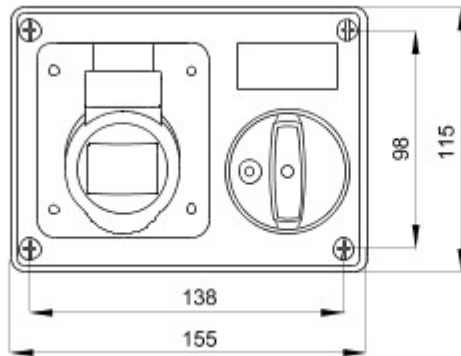
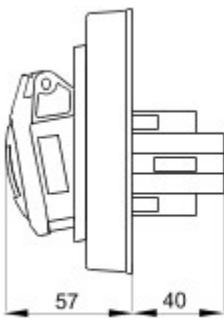


Przemysławowe gniazda elektryczne spełniają wymagania normy IEC 309, z blokadą mechaniczną składową i z wyłazła umieszczonego pod osłoną i odosłonięciem wtyczki tylko w położeniu otwartym, oraz przełącznika zamykanego wyłazła po osłonięciu wtyczki. Szeroka gama urządzeń z serii AUTOMATIKA obejmuje modele o obrotowej podstawie przełącznika i uchwytu bezpiecznikowego, wyposażone w wyłazła nadprądowy MCB o charakterystyce 6 kA C, także w wersji z transformatorem bezpieczeństwa. Urządzenia nadają się do wielu zastosowań ze względu na możliwość montażu w puszkach natynkowych i podtynkowych oraz dzięki skrzynkom z serii 68 Q-DIN oraz Q-MC.

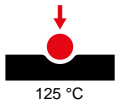
Typ	Poziomy	Twardość kulkowa	125 °C
Ochrona IP	IP44	Liczba biegunów	3P+N+E
Odporność na wstrząsy	IK08	Impulsy	50/60 Hz
Temperatura pracy	-25 +40 °C	Zabezpieczenia	NO (SBF)
Z puszek montowany podtynkowo	Nie	Electrocod	2220
Próba rozrzuconym drutem	850 °C (elementy aktywne) – 650 °C (elementy bierne)	Kolor	biały
Prąd znamionowy (A)	16	Odniesienia godz.	4
Prąd wyjściowy	100-130 V		



DIMENSIONAL



TECHNICAL SYMBOLOGY



IP
IP44

IK
IK08



GWT

850 °C (elementy aktywne) – 650 °C (elementy bierne)

STANDARDS/APPROVALS

