

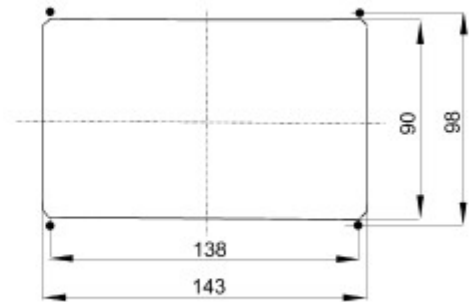
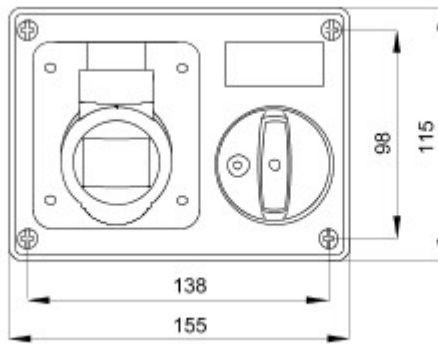
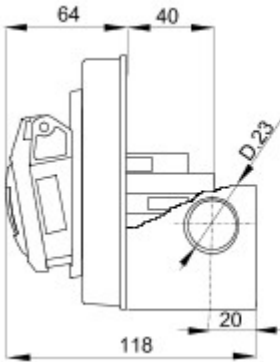


Przemysłowe gniazda elektryczne spełniające wymogi normy IEC 309, z blokadą mechaniczną składającą się z wyłącznika umożliwiającego podłączenie i odłączenie wtyczki tylko w położeniu otwartym, oraz przełącznika zamykanego wyłącznie po podłączeniu wtyczki.. Szeroka gama urządzeń z serii AUTOMATIKA obejmująca modele o obrotowej podstawie przełącznika i uchwytu bezpiecznikowego, wyposażone w wyłącznik nadprądowy MCB o charakterystyce 6 kA C, także w wersji z transformatorem bezpieczeństwa.. Urządzenia nadają się do wielu zastosowań ze względu na możliwość montażu w puszkach natynkowych i podtynkowych oraz dzięki skrzynkom z serii 68 Q-DIN oraz Q-MC..

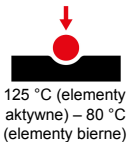
Typ	Poziomy	Twardość kulkowa	125 °C (elementy aktywne) – 80 °C (elementy biernie)
Ochrona IP	IP44	Liczba biegunów	2P+E
Odporność na wstrząsy	IK08	Impulsy	50/60 Hz
Temperatura pracy	-25 +40 °C	Zabezpieczenia	NO (SBF)
Z puszką montowaną podtynkowo	Tak	Electrocod	2220
Próba rozżarzonym drutem	850 °C (elementy aktywne) – 650 °C (elementy biernie)	Kolor	Czerwony
Prąd znamionowy (A)	32	Odniesienia godz.	9
Prąd wyjściowe	380-415 V		



### DIMENSIONAL



### TECHNICAL SYMBOLOGY



**IP**  
IP44

**IK**  
IK08



**GWT**  
850 °C (elementy aktywne) – 650 °C (elementy biernie)

### STANDARDS/APPROVALS

