

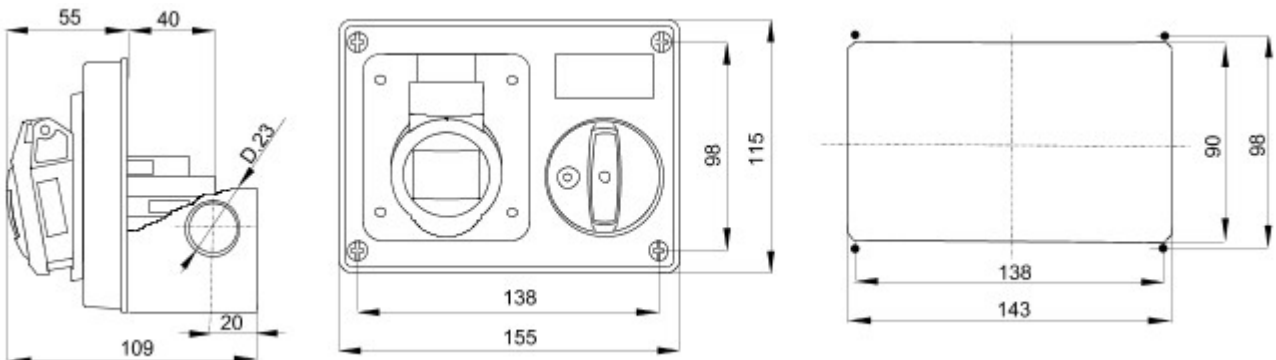


Przemys?owe gniazda elektryczne spe?niaj?ce wymogi normy IEC 309, z blokad? mechaniczn? sk?adaj?c? si? z wy??cznika umo?liwiaj?cego pod??czenie i od??czenie wtyczki tylko w po?o?eniu otwartym, oraz prze??cznika zamykanego wy??cznie po pod??czeniu wtyczki.. Szeroka gama urz?dze? z serii AUTOMATIKA obejmuj?ca modele o obrotowej podstawie prze??cznika i uchwytu bezpiecznikowego, wyposa?one w wy??cznik nadpr?dowy MCB o charakterystyce 6 kA C, tak?e w wersji z transformatorem bezpiecze?stwa.. Urz?dzenia nadaj? si? do wielu zastosowa? ze wzgl?du na mo?liwo?? monta?u w puszkach natynkowych i podtynkowych oraz dzi?ki skrzynkom z serii 68 Q-DIN oraz Q-MC..

Typ	Poziomy	Twardo?? kulkowa	125 °C (elementy aktywne) – 80 °C (elementy bierne)
Ochrona IP	IP44	Liczba biegunów	3P+E
Odporno?? na wstrz?sy	IK08	Impulsy	50/60 Hz
Temperatura pracy	-25 +40 °C	Zabezpieczenia	NO (SBF)
Z puszek? montowan? podtynkowo	Tak	Electrocod	2220
Pr?ba roz?arżonym drutem	850 °C (elementy aktywne) – 650 °C (elementy bierne)	Kolor	Czarny
Pr?d znamionowy (A)	16	Odniesienia godz.	7
Pr?d wyj?ciowe	480-500 V		



DIMENSIONAL



TECHNICAL SYMBOLOGY

125 °C (elementy aktywne) – 80 °C (elementy bierne)

IP
IP44

IK
IK08

GEWISS
-25 +40 °C

GWT
850 °C (elementy aktywne) – 650 °C (elementy bierne)

STANDARDS/APPROVALS

