

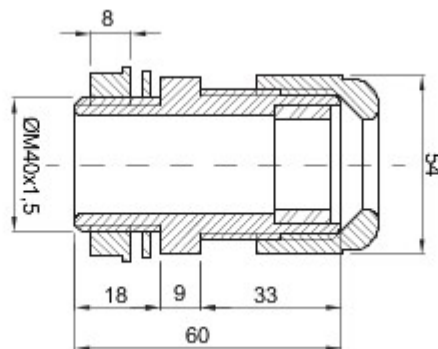


System akcesoriów instalacji elektrycznych do zastosowań w środowiskach mieszkalnych, usługowych i przemysłowych. W skład systemu wchodzi elementy złączne do rur i przewodów, osprzęt kablowy, akcesoria przeznaczone do rur sztywnych (seria RK) oraz przewodów elastycznych (seria DF). W skład systemu wchodzi również szeroka gama opasek kablowych (seria 52FS) oraz bloków zaciskowych (Seria 44).

Kolor	Szary RAL 7035	Ochrona IP	IP68
Materiał	Nylon	Do kabli Ø (mm)	od 22 do 32
ISO podziałka	40x1.5	Ø otworu montażowego (w mm)	40
Opis	Dławik kablowy	Rodzaj podziałki	M40
Próba rozwarzonym drutem	650 °C	Temperatura robocza	-25 +65 °C
Electrocod	36B	Norma	EN 50262 - IEC 62444 - IEC/EN 60243



### DIMENSIONAL



### TECHNICAL SYMBOLOGY

**IP**

IP68

**GWT**

650 °C



-25 +65 °C

### STANDARDS/APPROVALS

