

Product Data Sheet

GW52045

Seria GW FIT

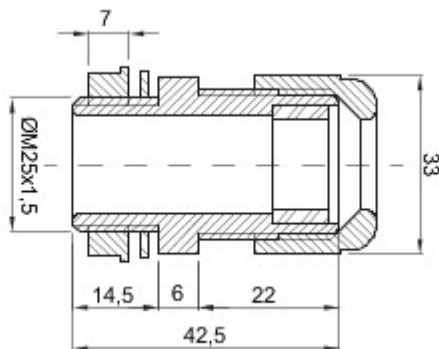


System akcesoriów instalacji elektrycznych do zastosowań w środowiskach mieszkalnych, usługowych i przemysłowych. W skład systemu wchodzi elementy złączne do rur i przewodów, osprzęt kablowy, akcesoria przeznaczone do rur sztywnych (seria RK) oraz przewodów elastycznych (seria DF). W skład systemu wchodzi również szeroka gama opasek kablowych (seria 52FS) oraz bloków zaciskowych (Seria 44).

Kolor	Szary RAL 7035	Ochrona IP	IP68
Materiał	Nylon	Do kabli Ø (mm)	od 13 do 18
ISO podziałka	25x1,5	Ø otworu montażowego (w mm)	25
Opis	Dławiak kablowy	Rodzaj podziałki	M25
Próba rozwarzonym drutem	650 °C	Temperatura robocza	-25 +65 °C
Electrocod	36B	Norma	EN 50262 - IEC 62444 - IEC/EN 60243



DIMENSIONAL



TECHNICAL SYMBOLOGY

IP

IP68

GWT

650 °C



-25 +65 °C

STANDARDS/APPROVALS



GEWISS S.p.A. Via A. Volta, 1
24069 Cenate Sotto - Bergamo - Italy
tel. +39 035 94 61 11 fax +39 035 94 69 09

www.gewiss.com
sat@gewiss.com
Last update 23/04/2024

Data, measures, designs and pictures are shown only as informative purposes, and could be changed without previous notice