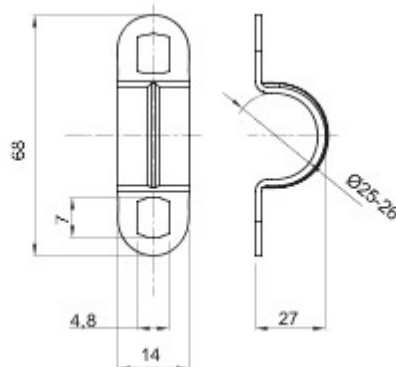




System akcesoriów instalacji elektrycznych do zastosowań w środowiskach mieszkalnych, usługowych i przemysłowych. W skład systemu wchodzi elementy złączne do rur i przewodów, osprzęt kablowy, akcesoria przeznaczone do rur sztywnych (seria RK) oraz przewodów elastycznych (seria DF). W skład systemu wchodzi również szeroka gama opasek kablowych (seria 52FS) oraz bloków zaciskowych (Seria 44).

| | | | |
|--------------------------------|-----------------|-------------------|---------------------|
| Materiał | Stal ocynkowana | Ø wewnętrzna (mm) | 25-26 |
| Wymiary wymiar (w mm) | 7x4 | Opis | Pręta w kształcie U |
| Do zewnętrznych przewodów (mm) | 25-26 | lampy | Z dwoma otworami |
| Electrocod | 21211 | | |

DIMENSIONAL



GEWISS S.p.A. Via A. Volta, 1
24069 Cenate Sotto - Bergamo - Italy
tel. +39 035 94 61 11 fax +39 035 94 69 09

www.gewiss.com
sat@gewiss.com
Last update 24/04/2024

Data, measures, designs and pictures are shown only as informative purposes, and could be changed without previous notice