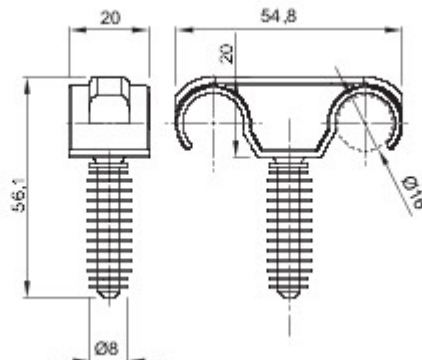




System akcesoriów instalacji elektrycznych do zastosowań w środowiskach mieszkalnych, usługowych i przemysłowych. W skład systemu wchodzi elementy złączone do rur i przewodów, osprzęt kablowy, akcesoria przeznaczone do rur sztywnych (seria RK) oraz przewodów elastycznych (seria DF). W skład systemu wchodzi również szeroka gama opasek kablowych (seria 52FS) oraz bloków zaciskowych (Seria 44).

Kolor	Szary RAL 7035	Charakterystyka	Kanał kablowy montowany podtynkowo
Opis	Zacisk	Próba rozwarzonym drutem	750 °C
Ø kołka rozporowego (mm)	8	Do przewodów (mm)	Ø 16
Do zewnętrznych przewody (mm)	16	lampy	Podwójny z kołkiem rozporowym
Temperatura robocza	-5 +60 °C	Electrocod	21221
Norma	EN 61386-1 (odpowiednio do przypadku)		

DIMENSIONAL



TECHNICAL SYMBOLOGY

GWT



750 °C

GEWISS S.p.A. Via A. Volta, 1
24069 Cenate Sotto - Bergamo - Italy
tel. +39 035 94 61 11 fax +39 035 94 69 09

www.gewiss.com
sat@gewiss.com
Last update 27/04/2024

Data, measures, designs and pictures are shown only as informative purposes, and could be changed without previous notice