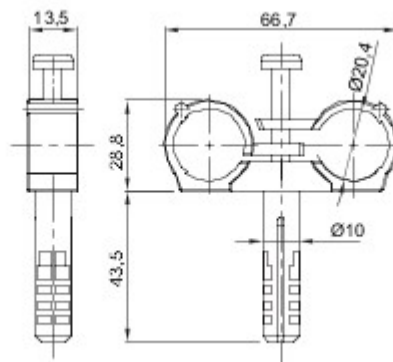




System akcesoriów instalacji elektrycznych do zastosowań w środowiskach mieszkalnych, usługowych i przemysłowych. W skład systemu wchodzi elementy złączone do rur i przewodów, osprzęt kablowy, akcesoria przeznaczone do rur sztywnych (seria RK) oraz przewodów elastycznych (seria DF). W skład systemu wchodzi również szeroka gama opasek kablowych (seria 52FS) oraz bloków zaciskowych (Seria 44).

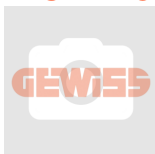
Kolor	Szary RAL 7035	Mocowanie	Podwójny kołnierzyk
Próba rozwarzonym drutem	750 °C	Ø kołnierzyka rozporowego (mm)	8
Do zewnętrznych przewodów (mm)	20	lampy	Z kołnierzykiem rozporowym
Temperatura robocza	-5 +60 °C	Electrocod	21221
Norma	EN 61386-1 (odpowiednio do przypadku)		

### DIMENSIONAL



### TECHNICAL SYMBOLOGY

**GWT**



750 °C

### STANDARDS/APPROVALS

