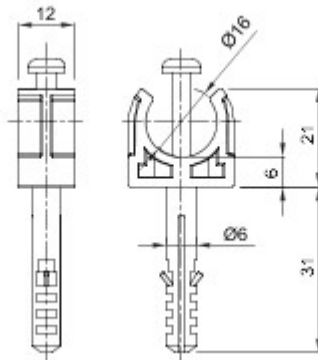




System akcesoriów instalacji elektrycznych do zastosowań w środowiskach mieszkalnych, usługowych i przemysłowych. W skład systemu wchodzi elementy złączone do rur i przewodów, osprzęt kablowy, akcesoria przeznaczone do rur sztywnych (seria RK) oraz przewodów elastycznych (seria DF). W skład systemu wchodzi również szeroka gama opasek kablowych (seria 52FS) oraz bloków zaciskowych (Seria 44).

Kolor	Szary RAL 7035	Mocowanie	Zacisk
Próba rozwarzonym drutem	750 °C	Ø kołka rozporowego (mm)	6
Do zewnętrznych przewodów (mm)	16	lampy	Z kołkiem rozporowym
Temperatura robocza	-5 +60 °C	Electrocod	21221
Norma	EN 61386-1 (odpowiednio do przypadku)		

DIMENSIONAL



TECHNICAL SYMBOLOGY

GWT



750 °C

STANDARDS/APPROVALS

