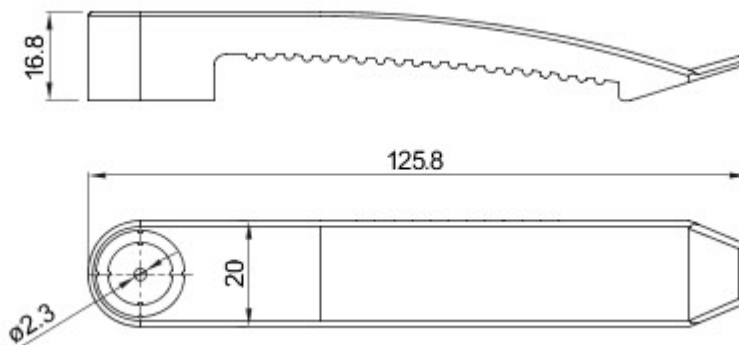




System akcesoriów instalacji elektrycznych do zastosowań w środowiskach mieszkalnych, usługowych i przemysłowych. W skład systemu wchodzi elementy złączne do rur i przewodów, osprzęt kablowy, akcesoria przeznaczone do rur sztywnych (seria RK) oraz przewodów elastycznych (seria DF). W skład systemu wchodzi również szeroka gama opasek kablowych (seria 52FS) oraz bloków zaciskowych (Seria 44).

| Charakterystyka | Pojedynczy parametr | Opis | Zacisk mocujący przewody |
|---------------------------|---------------------------------------|---------------|--------------------------|
| Próba rozciąganiem drutem | 750 °C | Do kabli (mm) | 8 przewodów 3x15 |
| Temperatura robocza | -5 +60 °C | Electrocod | 21221 |
| Norma | EN 61386-1 (odpowiednio do przypadku) | | |

DIMENSIONAL



TECHNICAL SYMBOLOGY

GWT



750 °C

GEWISS S.p.A. Via A. Volta, 1
24069 Cenate Sotto - Bergamo - Italy
tel. +39 035 94 61 11 fax +39 035 94 69 09

www.gewiss.com
sat@gewiss.com
Last update 24/04/2024

Data, measures, designs and pictures are shown only as informative purposes, and could be changed without previous notice