

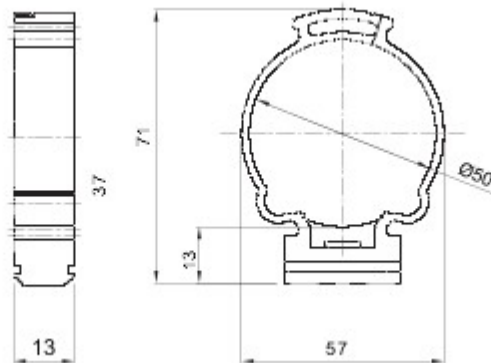


System akcesoriów instalacji elektrycznych do zastosowań w środowiskach mieszkalnych, usługowych i przemysłowych. W skład systemu wchodzi elementy złączne do rur i przewodów, osprzęt kablowy, akcesoria przeznaczone do rur sztywnych (seria RK) oraz przewodów elastycznych (seria DF). W skład systemu wchodzi również szeroka gama opasek kablowych (seria 52FS) oraz bloków zaciskowych (Seria 44).

Kolor	Szary RAL 7035	Ochrona IP	-
Materiał	Polimery wstrząsoodporne	Mocowanie	Wspornik s?upowy
Do zewnętrznych przewodów (mm)	50	Próba rozłaznym drutem	750 °C
O? przewodu ?ciennego odlego?? (mm)	37	Temperatura robocza	-5 +60 °C
Rodzaj materiału	Bezhalogenowe zgodnie z norm? EN 50267-2-2	Electrocod	21221
Norma	EN 61386-1 (odpowiednio do przypadku)		



DIMENSIONAL



TECHNICAL SYMBOLOGY

IP

-

GWT

750 °C



-5 +60 °C

HF

Bezhalogenowe
zgodnie z norm? EN
50267-2-2

STANDARDS/APPROVALS



GEWISS S.p.A. Via A. Volta, 1
24069 Cenate Sotto - Bergamo - Italy
tel. +39 035 94 61 11 fax +39 035 94 69 09

www.gewiss.com
sat@gewiss.com
Last update 28/04/2024

Data, measures, designs and pictures are shown
only as informative purposes,
and could be changed without previous notice