

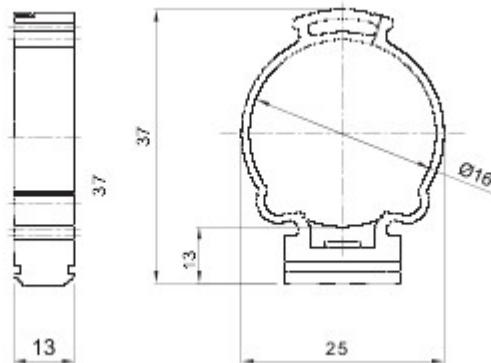


System akcesoriów instalacji elektrycznych do zastosowań w środowiskach mieszkalnych, usługowych i przemysłowych. W skład systemu wchodzi elementy złączne do rur i przewodów, osprzęt kablowy, akcesoria przeznaczone do rur sztywnych (seria RK) oraz przewodów elastycznych (seria DF). W skład systemu wchodzi również szeroka gama opasek kablowych (seria 52FS) oraz bloków zaciskowych (Seria 44).

Kolor	Szary RAL 7035	Ochrona IP	-
Materiał	Polimery wstrzyknięte	Mocowanie	Wspornik szypowy
Do zewnętrznych przewodów (mm)	16	Próba rozładowaniem drutem	750 °C
Odcień przewodów (mm)	20	Temperatura robocza	-5 +60 °C
Rodzaj materiału	Bezhalogenowe zgodnie z normą EN 50267-2-2	Electrocod	21221
Norma	EN 61386-1 (odpowiednio do przypadku)		



### DIMENSIONAL



### TECHNICAL SYMBOLOGY

IP

-

GWT

750 °C



-5 +60 °C

HF

Bezhalogenowe  
zgodnie z normą EN  
50267-2-2

### STANDARDS/APPROVALS



GEWISS S.p.A. Via A. Volta, 1  
24069 Cenate Sotto - Bergamo - Italy  
tel. +39 035 94 61 11 fax +39 035 94 69 09

www.gewiss.com  
sat@gewiss.com  
Last update 26/04/2024

Data, measures, designs and pictures are shown  
only as informative purposes,  
and could be changed without previous notice