

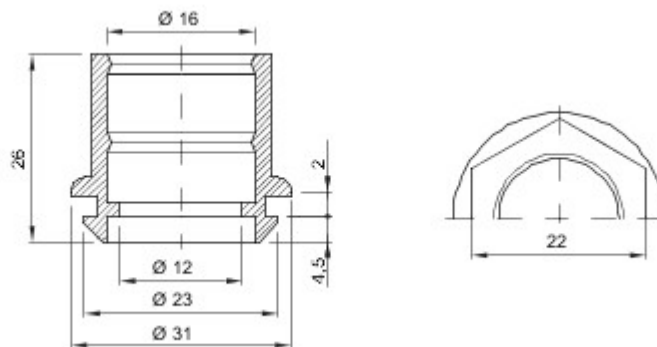


System akcesoriów instalacji elektrycznych do zastosowań w środowiskach mieszkalnych, usługowych i przemysłowych. W skład systemu wchodzi elementy złączne do rur i przewodów, osprzęt kablowy, akcesoria przeznaczone do rur sztywnych (seria RK) oraz przewodów elastycznych (seria DF). W skład systemu wchodzi również szeroka gama opasek kablowych (seria 52FS) oraz bloków zaciskowych (Seria 44).

Kolor	Szary RAL 7035	Ochrona IP	IP44
Materiał	Polimery elastyczne	Do zewnętrznych przewodów (mm)	16
Ø otworu montażowego (w mm)	23	Próba rozżarzonym drutem	750 °C
Temperatura robocza	-5 +60 °C	Electrocod	21221
Norma	EN 61386-1 - EN 60670-1 (odpowiednio do zastosowania)		



DIMENSIONAL



TECHNICAL SYMBOLOGY

IP

IP44

GWT

750 °C



-5 +60 °C

STANDARDS/APPROVALS

