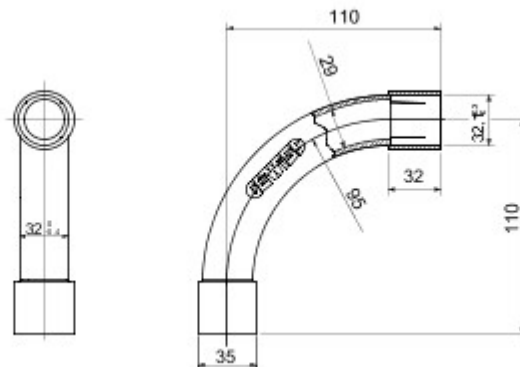




Elementy przeznaczone do trasowania sztywnych os?on kablowych o stopniu ochrony IP40 oraz IP67..

Kolor	Szary RAL 7035	Ochrona IP	IP40
Ø przewodów (mm)	32	Rodzaj materia?u	Bezhalogenowe zgodnie z norm? EN 50267-2-2
Electrocod	21221		

DIMENSIONAL



TECHNICAL SYMBOLOGY

IP

IP40

HF
HALOGEN FREE

STANDARDS/APPROVALS

