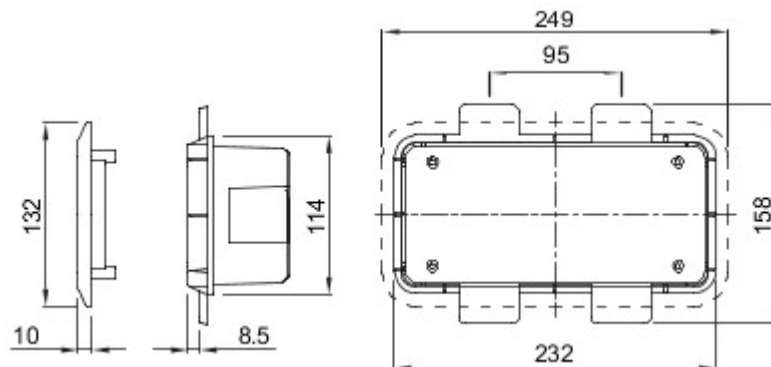


Do ?cian	P?yta kartonowo-gipsowa	Z blokad?, do obudowy do obudowy	1
Ochrona IP	IP55	Odporno?? na wstrz?sy	IK08
Gniazdo	16/32 A SBF / CBF / Automatyka	Electrocod	2220
Pr?ba roz?arzonym drutem	850 °C (podstawa) - 650 °C (rama)	Wiercenie spodu	Przez przecinark? wielo?rednicow?
Minimalna temperatura instalacji	-15°C		

### DIMENSIONAL



### TECHNICAL SYMBOLOGY

**IP**

IP55

**IK**

IK08

**GWT**

850 °C (podstawa) -  
650 °C (rama)

### STANDARDS/APPROVALS

