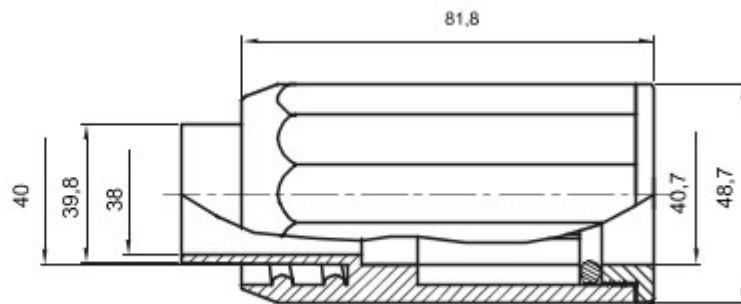
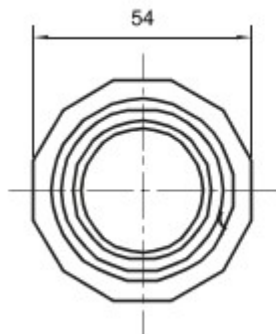




Elementy przeznaczone do trasowania sztywnych os?on kablowych o stopniu ochrony IP40 oraz IP67..

Kolor	Szary RAL 7035	Ochrona IP	IP65
Ø przewodów (mm)	40	Os?ona Ø (mm)	40
Rodzaj materia?u	Bezhalogenowe zgodnie z norm? EN 50267-2-2	Electrocod	21221

DIMENSIONAL



TECHNICAL SYMBOLOGY

IP

IP65

HF
HALOGEN FREE

STANDARDS/APPROVALS

CE